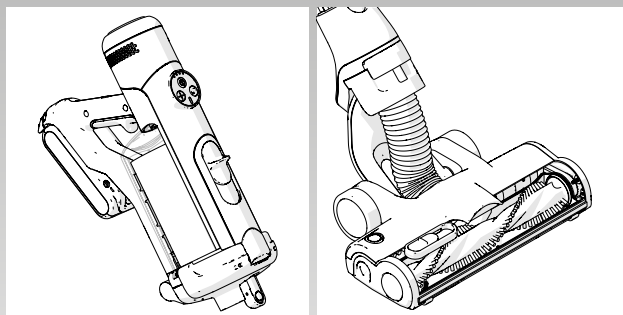


# Henry Quick

(HEN.100)

# Hetty Quick

(HTY.100)



## Original Instructions

CAUTION, Read instructions before using the machine.

## Tłumaczenie oryginalnej instrukcji obsługi

PRZESTROGA, Przed przystąpieniem do używania maszyny należy zapoznać się z niniejszą instrukcją.

## Översättning av den ursprungliga användarhandboken

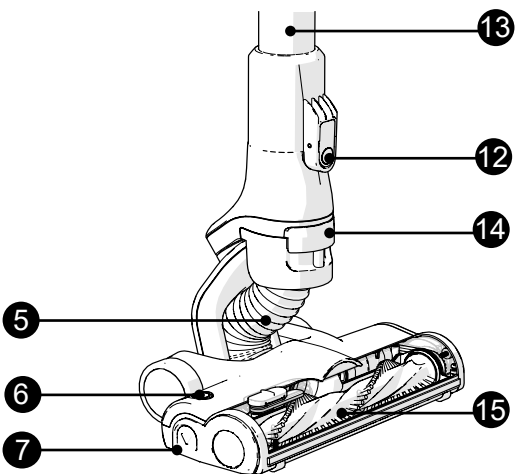
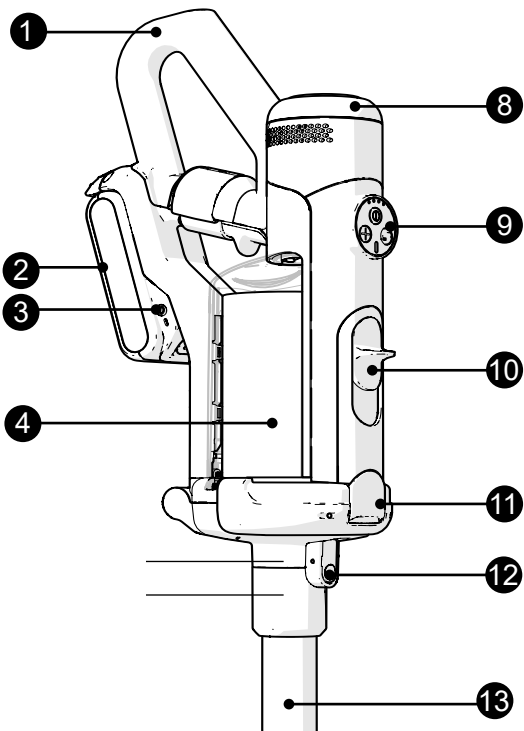
VARNING, Läs anvisningarna innan du använder maskinen.

## Alkuperäisen käyttöohjeen käännös

HUOMIO, Lue ohjeet ennen koneen käyttöä.



[myhenry.com](http://myhenry.com)



### (GB) Index

1	Extension handle	Page 10
2	Battery pack	Page 5
3	Charging Port	Page 8
4	Filter Pod / Tank	Page 9
5	Hose	Page 12
6	Brush release button	Page 13
7	Brush release panel	Page 13
8	Scent capsule cover	Page 7
9	Control Panel	Page 6/11
10	Lid release / Pod Eject	Page 9
11	Lid Catch	Page 9
12	Release Button	Page 4
13	Wand Section	Page 4
14	Hose release	Page 12
15	Brush Roll	Page 13

### (PL) SPIS TREŚCI

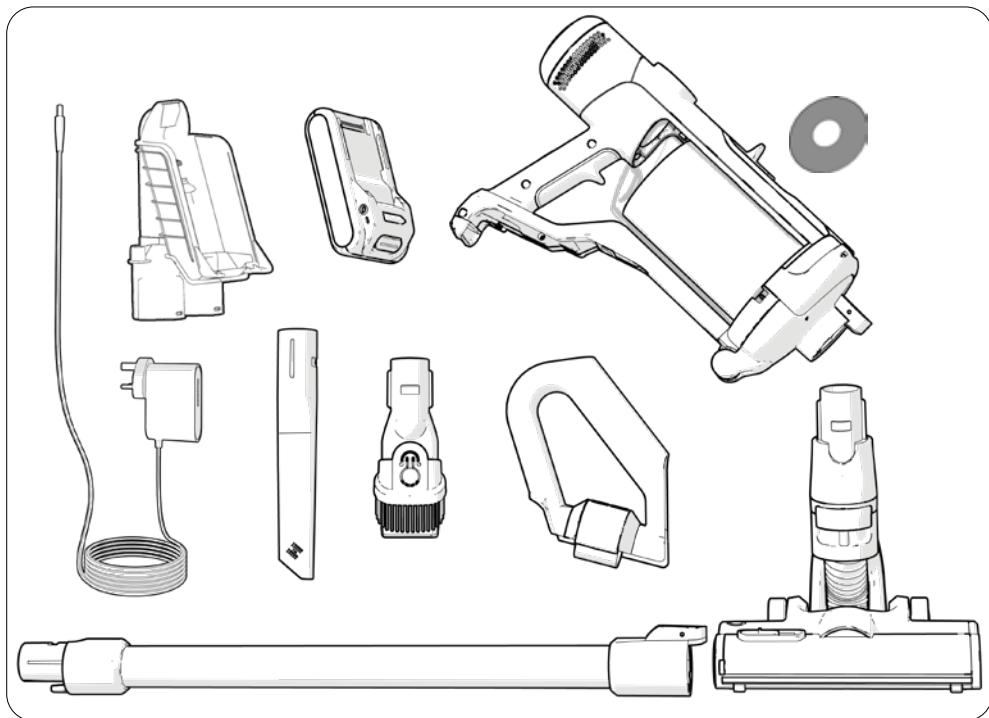
1	Uchwyt przedłużający	Strona 10
2	Akumulator	Strony 5
3	Port ładowania	Strony 8
4	Wkład/zbiornik filtra	Strona 9
5	Wąż	Strona 12
6	Przycisk zwalnający szczotkę	Strona 13
7	Panel zwalnający szczotkę	Strona 13
8	Pokrywa kapsułki zapachowej	Strona 7
9	Panel sterowania	Strony 6/11
10	Zwalnianie pokrywy/ wysuwanie wkładu	Strona 9
11	Zatrzask pokrywy	Strona 9
12	Przycisk zwalniania	Strona 4
13	Przekrój ssawki	Strona 4
14	Zwalnianie rury	Strona 12
15	Walek szczotki	Strona 13

**(SE) Index**

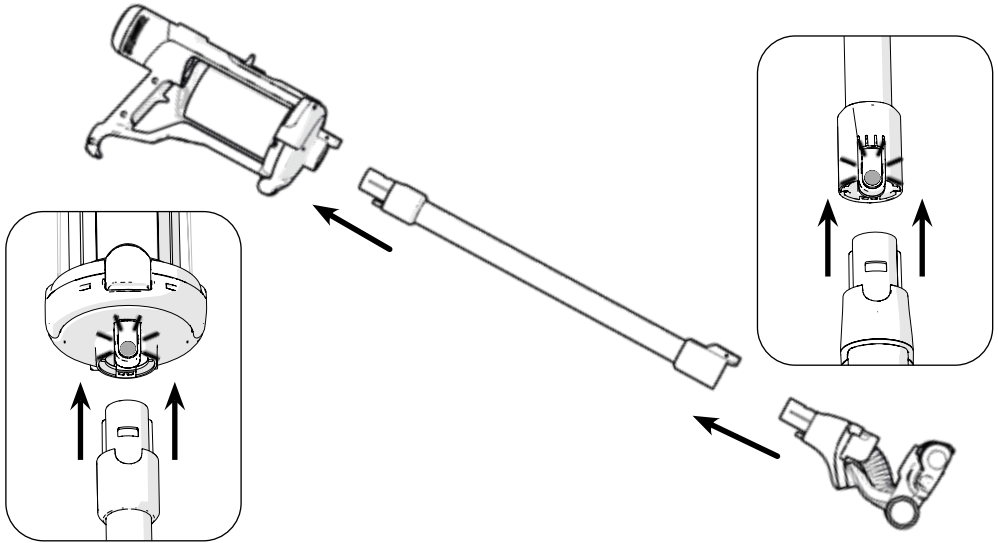
1	Förlängningshandtag	Sida 10
2	Batteripack	Sida 5
3	Laddningsport	Sida 8
4	Filterkapsel/behållare	Sida 9
5	Slang	Sida 12
6	Öppningsknapp till borsten	Sida 13
7	Öppningspanel till borsten	Sida 13
8	Lock till doftkapsel	Sida 7
9	Kontrollpanel	Sida 6/11
10	Öppningsknapp till lock/utmatning av kapsel	Sida 9
11	Lockspärr	Sida 9
12	Öppningsknapp	Sida 4
13	Rördel	Sida 4
14	Öppningsknapp till slangen	Sida 12
15	Borstvals	Sida 13

**(FI) HAKEMISTO**

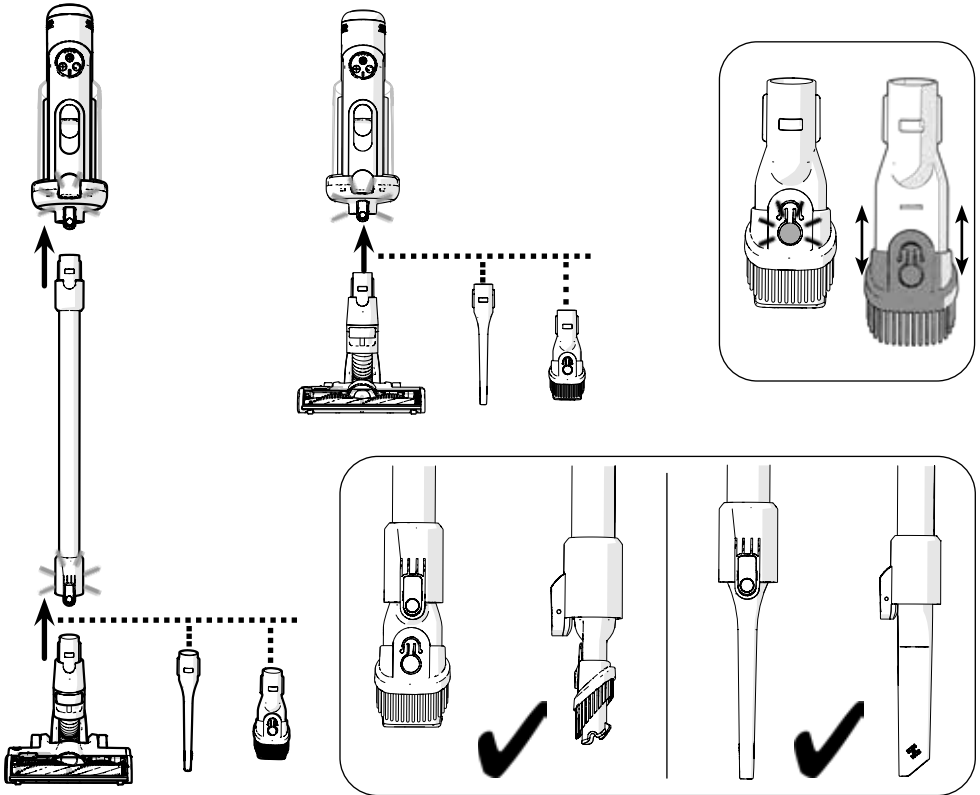
1	Jatkokahva	Sivu 10
2	Akkuyksikkö	Sivut 5
3	Latausportti	Sivut 8
4	Suodatinosa/-säiliö	Sivu 9
5	Letku	Sivu 12
6	Harjan irrotuspainike	Sivu 13
7	Harjan irrotuspaneeli	Sivu 13
8	Tuoksukapselin kansi	Sivu 7
9	Ohjauspaneeli	Sivut 6/11
10	Kannen irrotus / kapselin poisto	Sivu 9
11	Kannen salpa	Sivu 9
12	Irrotuspainike	Sivu 4
13	Suutinosä	Sivu 4
14	Letkun irrotus	Sivu 12
15	Pyörivä harja	Sivu 13

**Box Contents, Zawartość opakowania, Förpackningens innehåll, Pakkauksen sisältö**

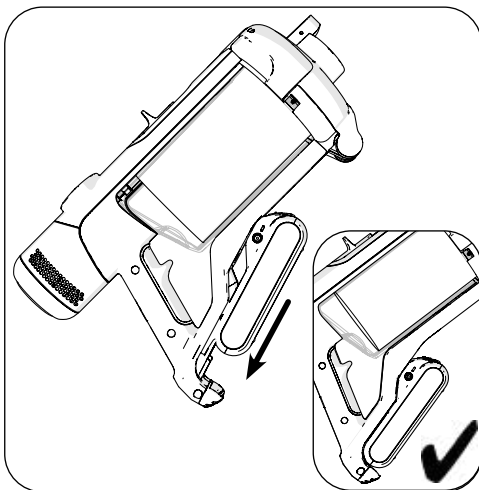
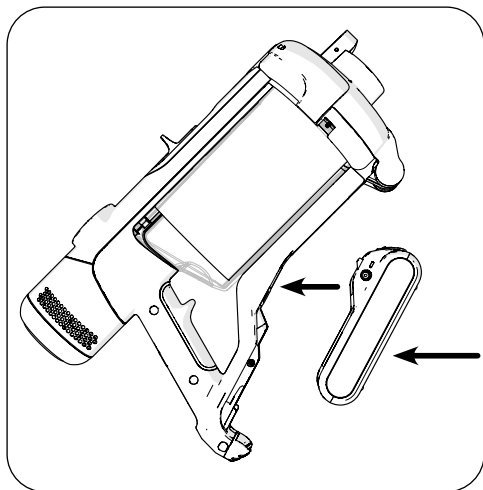
Main Assembly, Zestaw główny, Montera huvuddelar, Pääkokoonpano



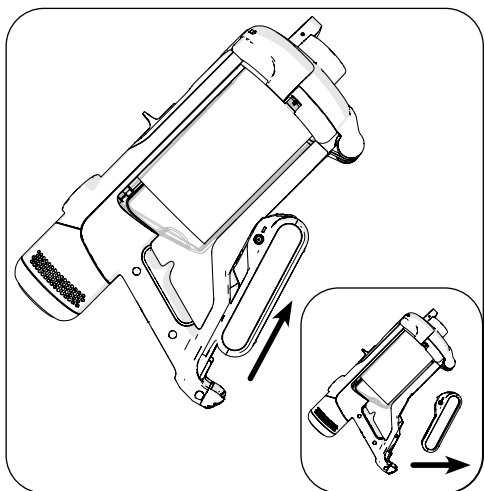
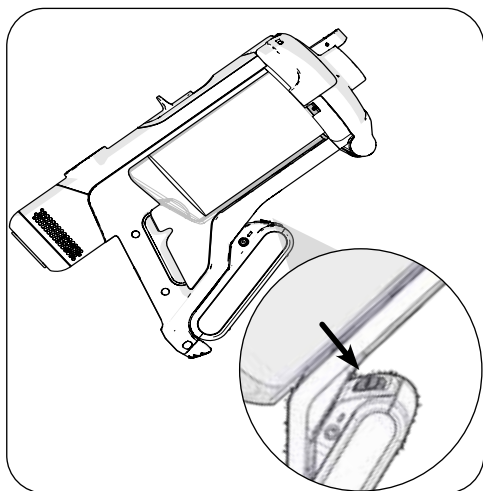
Accessory Fitting, Mocowanie akcesoriów, Montera tillbehör, Tarvikeliitäntä



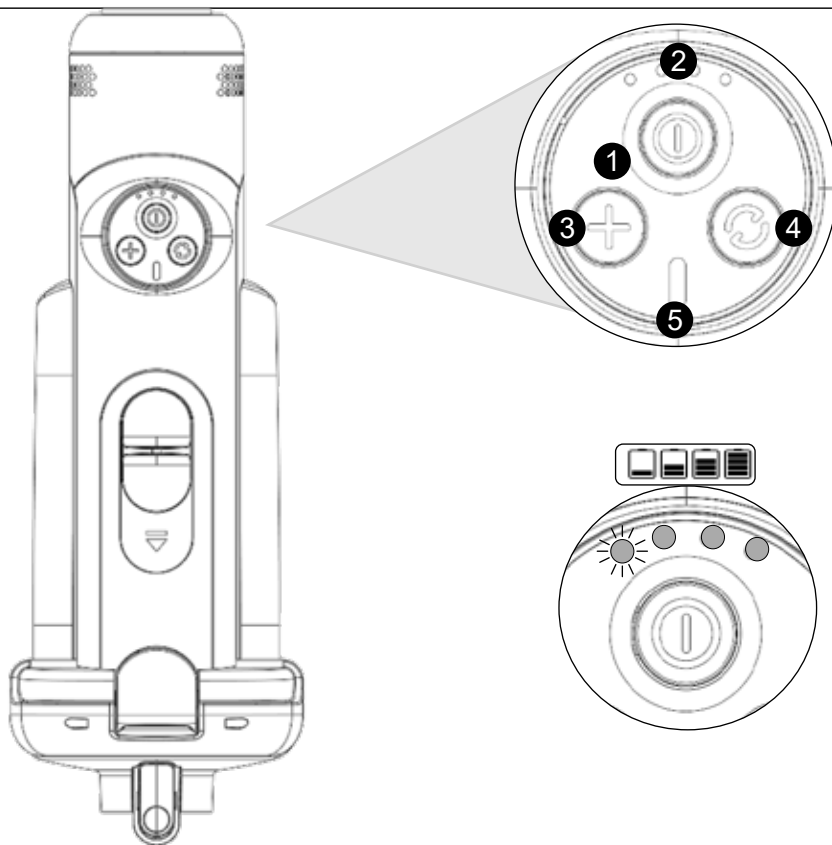
**Battery Fitting, Mocowanie akumulatora, Ansluta batteri, Akun liittäntä**



**Battery Removal, Wyjmowanie akumulatora, Ta ur batteri, Akun irrottaminen**



## Control Panel, Panel sterowania, Kontrollpanel, Ohjauspaneeli



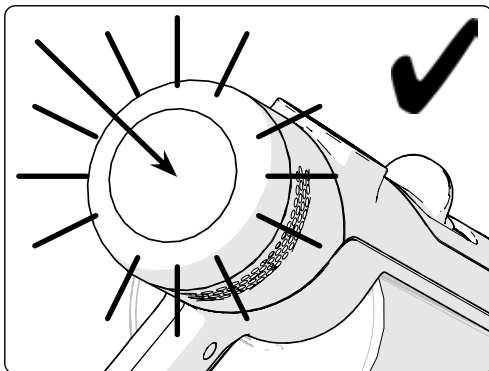
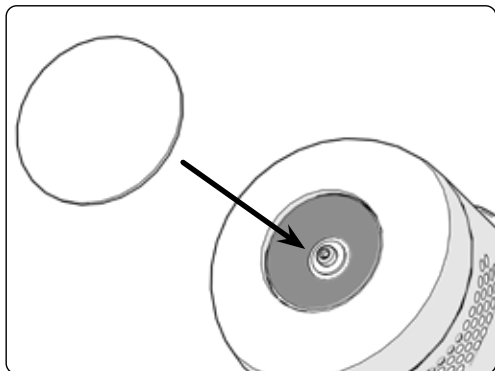
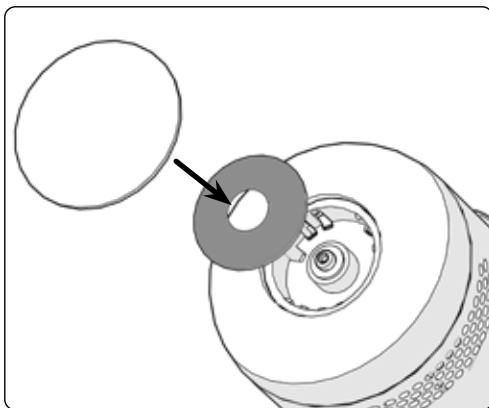
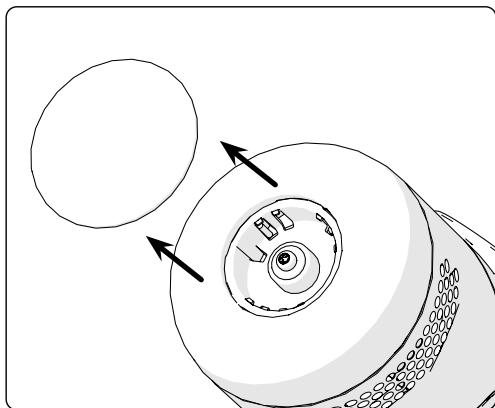
1	Power on/off	<b>(GB)</b>
2	Battery life / Charge status	
3	Boost mode on/off	
4	Brush roll on/off	
5	Filter POD full / system blockage	

1	Włączanie/wyłączanie zasilania	<b>(PL)</b>
2	Żywotność akumulatora / stan ładowania	
3	Włączanie/wyłączanie trybu zwiększenia mocy	
4	Włączanie/wyłączanie rolki szczotki	
5	Zapełniony wkład filtra / zator układu	

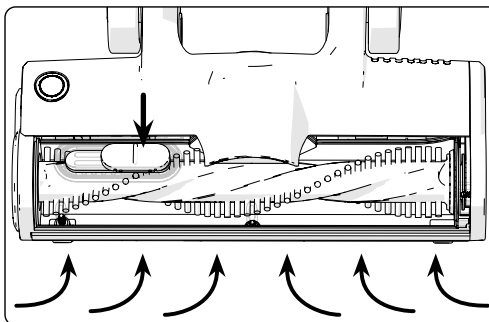
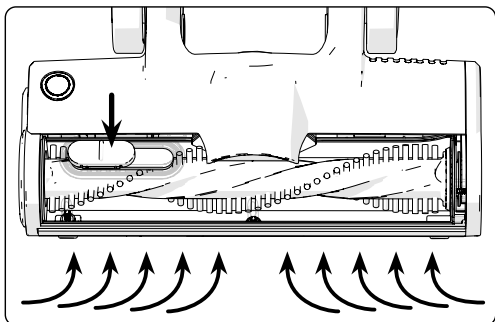
1	Slå på/av	<b>(SE)</b>
2	Batteritid/laddningsstatus	
3	Boost-läge på/av	
4	Borstvals på/av	
5	Filterkapsel full/systemblockering	

1	Virtakatkaisin	<b>(FI)</b>
2	Akun käyttöikä / latauksen tila	
3	Tehostin käytössä / poissa käytöstä	
4	Pyörivä harja käytössä / poissa käytöstä	
5	Suodattimen KOTELO täynnä / järjestelmän tukos	

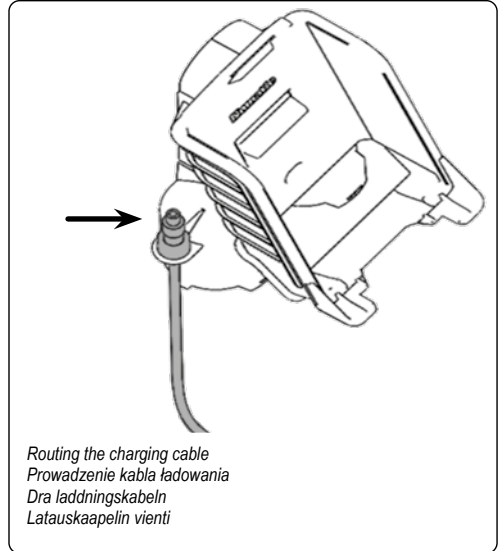
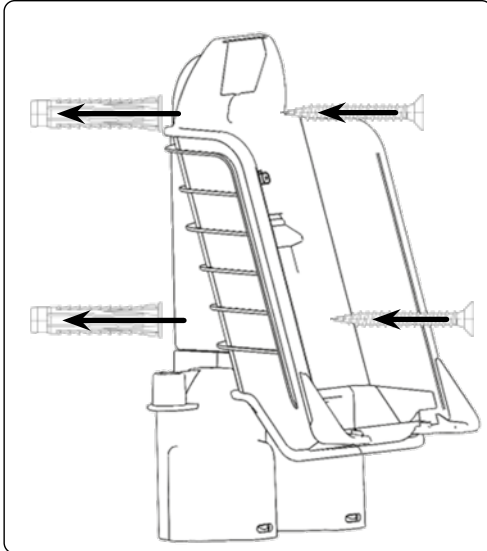
**Scent Capsule Fitting, Mocowanie kapsułki zapachowej, Montera doftkapsel, Tuoksukapselin liitäntä**



**Floor Tool Air Bleed Control, Sterowanie odpowietrzaniem narzędzia podłogowego, Golvmunstyckets luftningskontroll, Lattiatyökälyn ilmanoton säätö**



**Charger Wall Mounting, Montaż ładowarki na ścianie, Fästa laddaren på väggen, Laturin seinäkiinnitys**



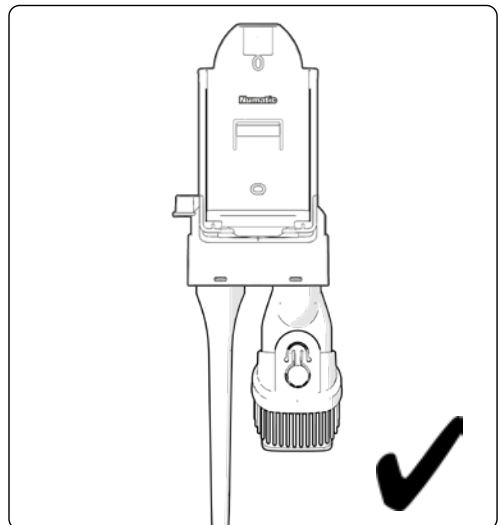
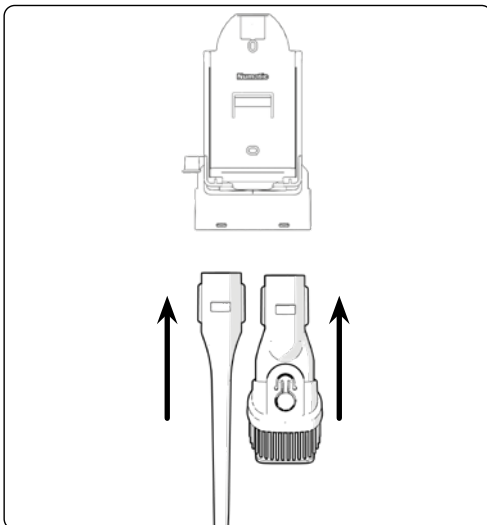
Use correct fixings for your wall type, which is suitable for the weight of the machine (3.2 kg).  
The use of adhesives is not considered a reliable means of fixing.

Użyć mocowań odpowiednich do typu ściany oraz do masy maszyny (3.2 kg).  
Użycie kleju nie jest uważane za niezawodny sposób mocowania

Använd rätt fästen för din väggtyp som lämpar sig för maskinens vikt (3.2 kg).  
Lim eller tejp anses inte vara ett tillförlitligt sätt att fästa laddaren med

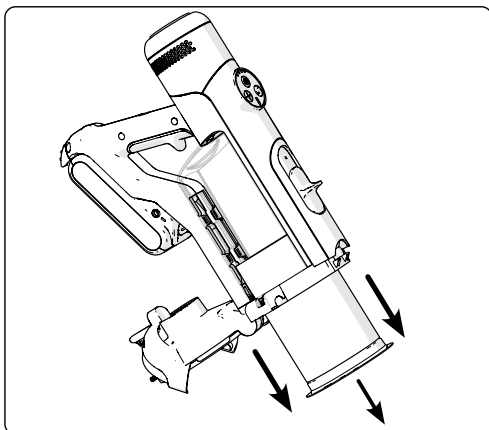
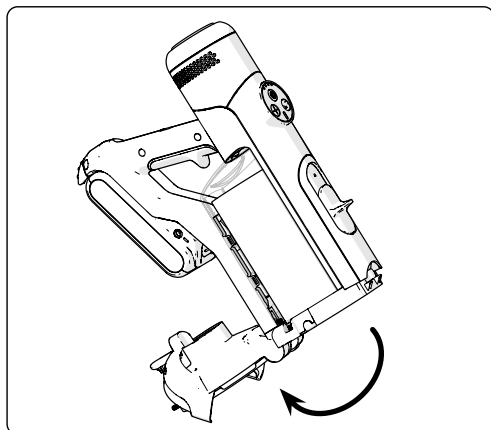
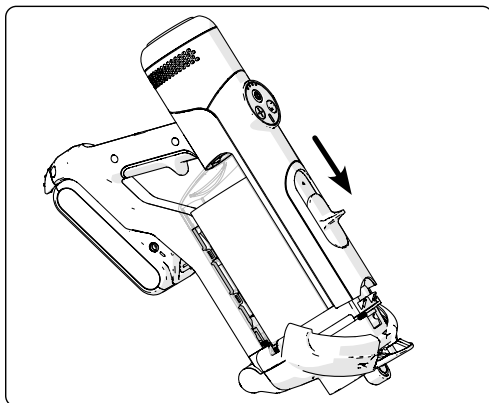
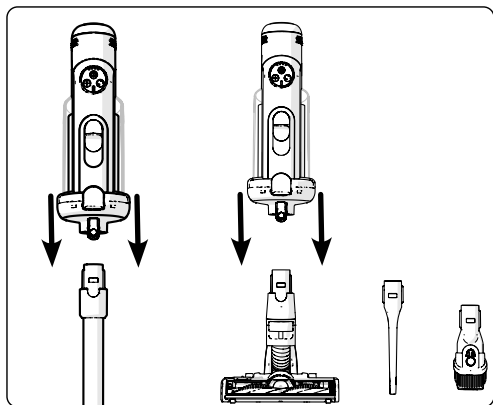
Käytä seinätyypin kannalta sopivia kiinnityksiä, jotka sopivat laitteen painoon (3.2 kg).  
Liimaamista ei pidetä luotettavana kiinnitystapana

**Accessory Storage, Przechowywanie akcesoriów, Förvaring av tillbehör, Tarvikelokero**

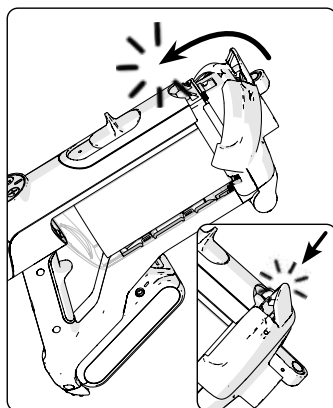
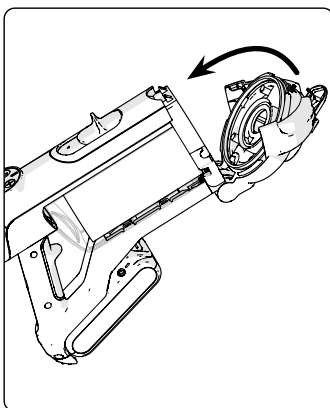
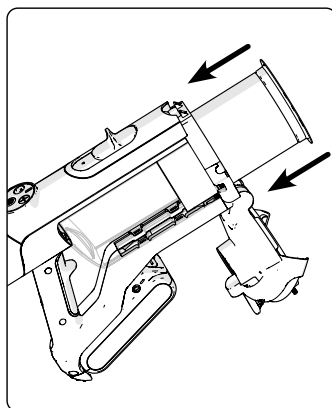




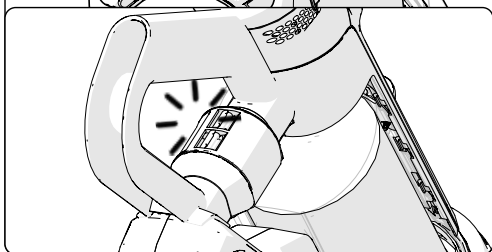
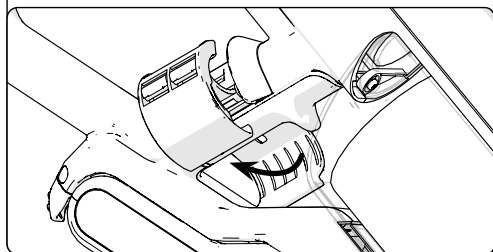
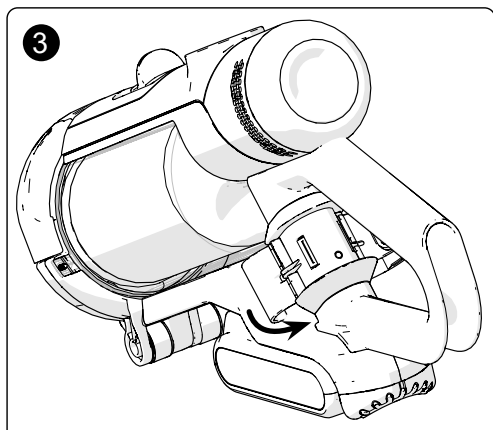
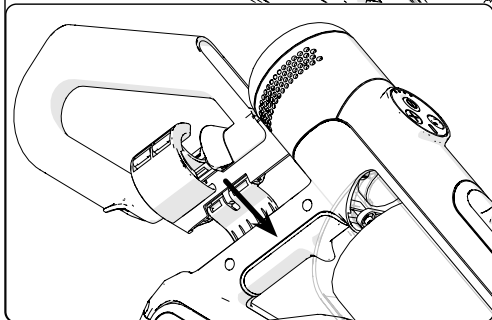
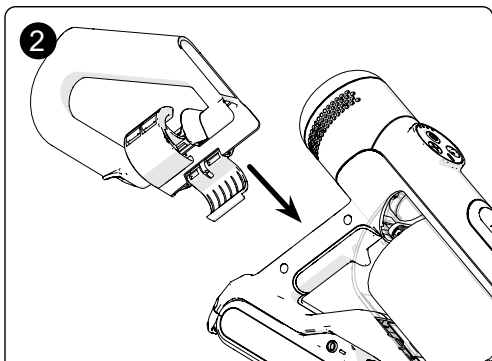
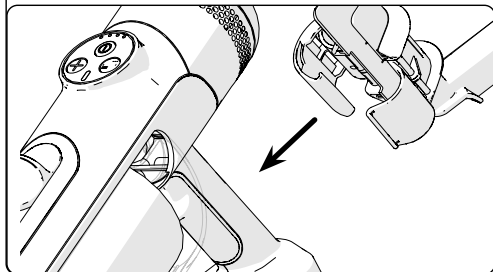
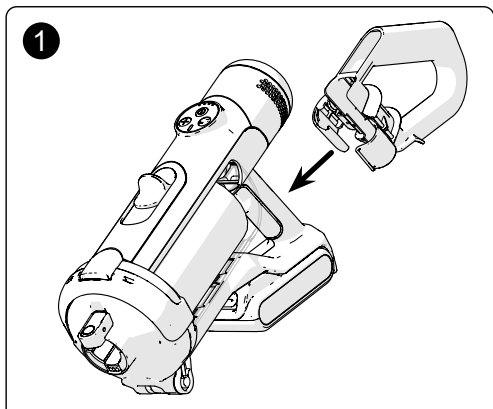
**Disposable Pod Emptying, Tömma engångskapsel, Kertakäyttökotelon tyhjentäminen**

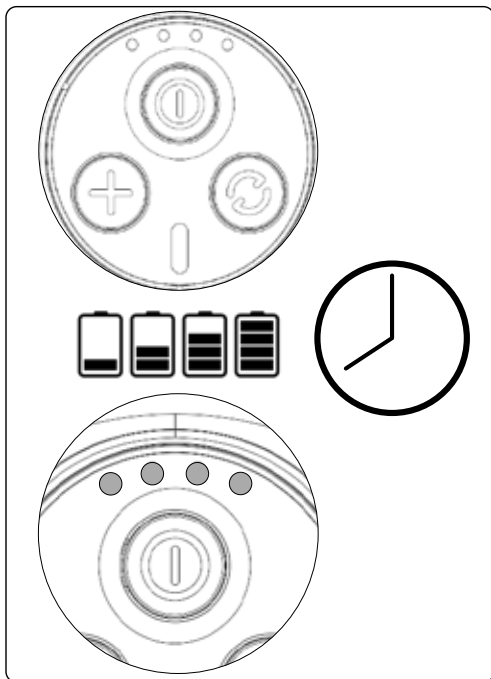
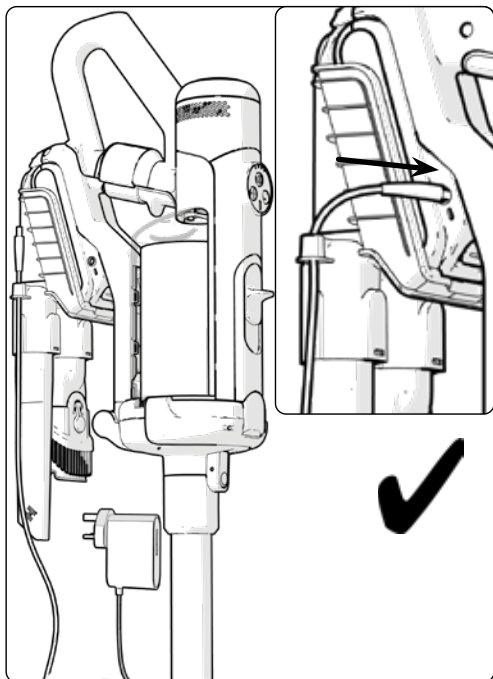
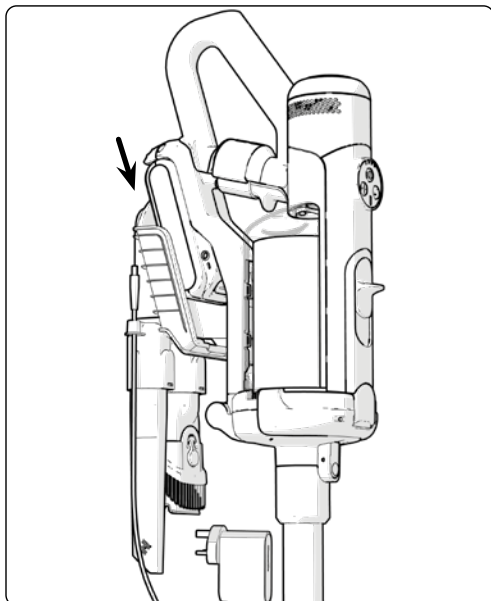
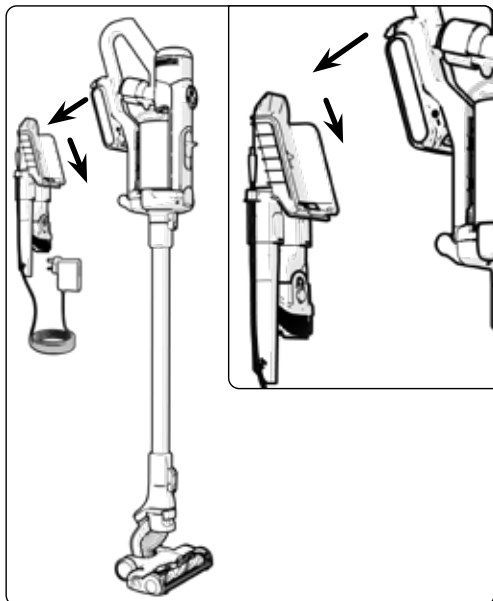


**Disposable Pod Fitting, Mocowanie wkładu jednorazowego, Montera engångskapsel, Kertakäyttökotelon liittäminen**

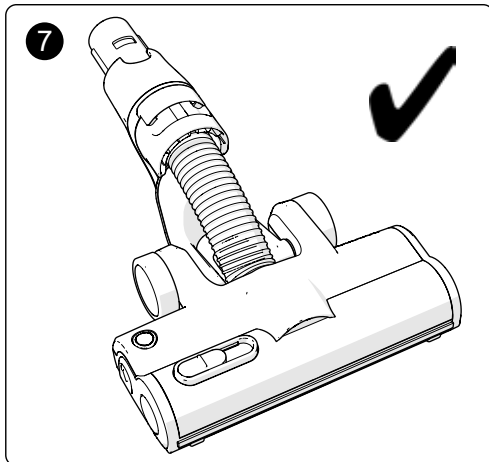
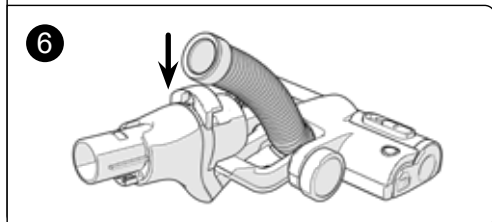
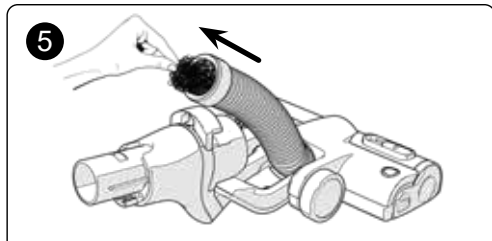
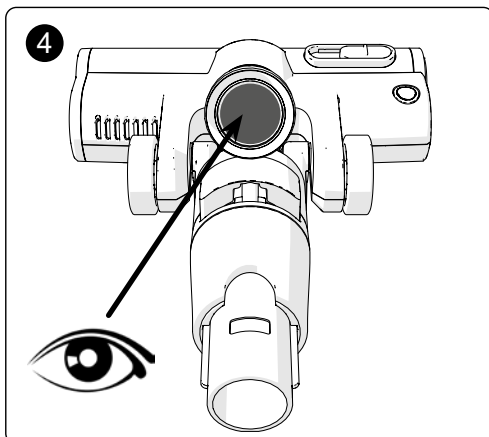
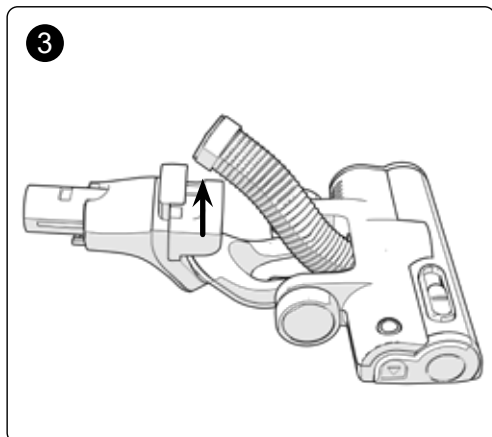
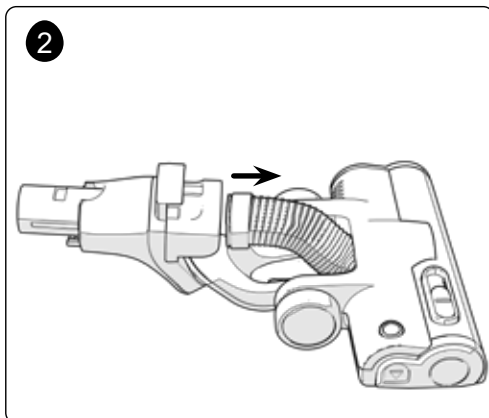
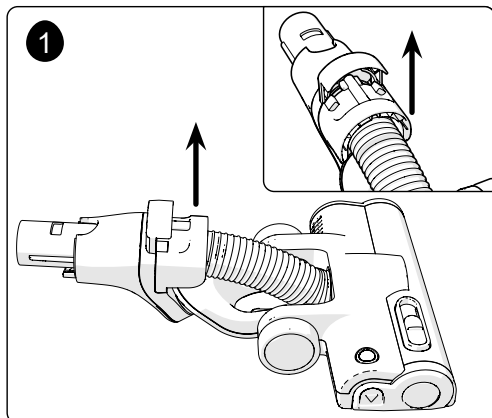


Extension Handle Fitting / Removal, Demontaž / montaż uchwyty przedłużającego,  
Montera / ta av förlängningshandtaget, Jatkokahvan kiinnittäminen / irrottaminen

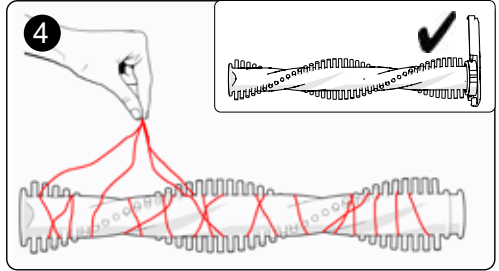
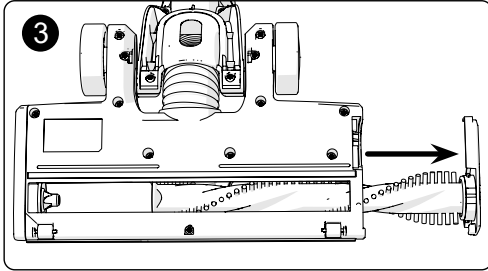
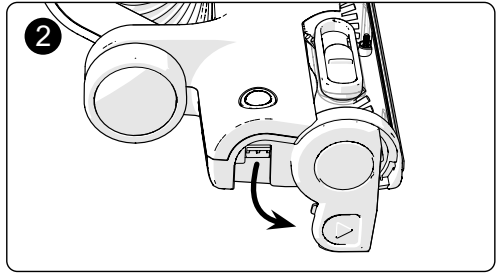
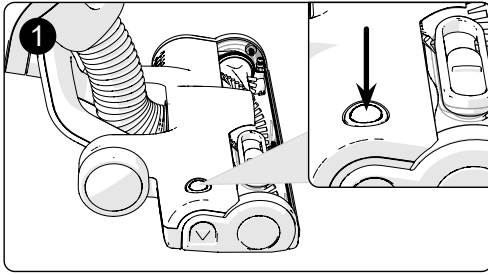




Recharge time: 150 min = 100%  
Czas ponownego ładowania 150 min = 100%  
Laddningstid 150 min = 100%  
Latausaika 150 min = 100%



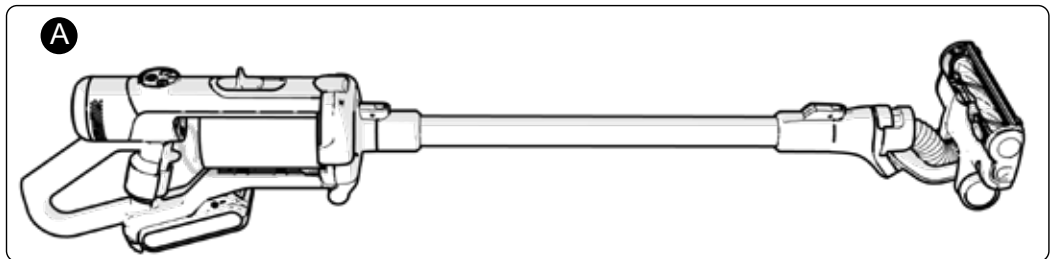
**Brush Roller Removal & Cleaning, Demontaž i czyszczenie wałka szczotki,  
Borttagning och rengöring av borstvalsens, Pyörivän harjan irrottaminen ja puhdistaminen**



**Machine data (GB)**

Model	Voltage	Protection class	Weight (Ready to work) See Fig (A)	Sound pressure (LpA) Uncertainty (KpA)	*Run Time
HEN.100	25.2 V	Class III	3.2 kg	77 dB (A) 0.5 dB	70 min (Low – Brush OFF) 55 min (Low – Brush ON) 16 min (High – Brush OFF) 14 min (High – Brush ON)
HTY.100	<b>Pod Capacity</b>	<b>*Charging Times</b>	<b>Rated Power</b>	<b>Hand / Arm Vibration</b>	<b>Dimensions L x W x H</b>
	1 L	150 mins to 100 %	300 W	ah ≤ 2.5 m/s <sup>2</sup>	270 mm x 240 mm x 1220 mm

\*Run and Recharge times may vary dependent on ambient temperature and expected battery ageing.



# Trouble Shooting

No.	Problem	Possible Reason	Solution
1	Large RED light on control panel is flashing	There may be a blockage in the system	Check the floorhead hose, wands, connections and accessories, remove any blockages, page 12
		The filter pod may be full	If there are no blockages in the system, eject and replace the filter pod, page 9
2	Machine is difficult to push on carpet	The carpet pile is very deep or dense and can cause high pressure inside the floor head	Open the air valve on top of the floorhead to reduce pressure, page 7
			Switch the machine from boost to normal mode, page 6
3	Floor brush cuts out on rugs or carpet	The carpet or rug pile is very deep and can cause high pressure on the brush, the safety system cuts power to the brush	Switch off floor brush from the control panel, page 6
			Switch the machine from boost to normal mode, page 6
4	Vacuum lifts area rugs	The vacuum suction may be too high and/or the brush roll is picking up the rug	Switch the machine from boost to normal mode and switch off the brush roll, page 6
			Adjust floor Tool Air Bleed Control page 7
5	Floor head is not picking up hair or fibres	The floor brush has excessive hair wrapped around it	Remove the floor brush from the floor head and clean, page 13
		There is a partial blockage in the floor head or wands	Check the floorhead hose and wands, remove any blockages, page 12
6	No power at rotating floor brush	The brush head button is switched off	Switch the machine off and then back on again, page 6
7	Machine will not power up after prolonged use	The machine is equipped with a motor-protective thermostat as well as battery extreme temperatures protection, the system temperatures are outside of working parameters	Allow the machine and the battery to cool down

## Dane dotyczące maszyny (PL)

Model	Napięcie	Klasa ochrony	Masa (gotowa do pracy), patrz rys. (A)	Ciężenie akustyczne (LpA) Niepewność (KpA)	*Czas pracy
HEN. 100  HTY. 100	25.2 V	Klasa III	3.2 kg	77 dB (A) 0.5 dB	70 min (niski — szczotka wyłączona) 55 min (niski — szczotka włączona) 16 min (wysoki — szczotka wyłączona) 14 min (wysoki — szczotka włączona)
	Pojemność wkładu	*Czasy ładowania	Moc znamionowa	Poziom drgań przenoszonych na kończyny górne	Wymiary Dł. × szer. × wys.
	1 L	150 mins to 100 %	300 W	ah ≤ 2.5 m/s <sup>2</sup>	270 mm x 240 mm x 1220 mm

\*Czas pracy i ładowania może się różnić w zależności od temperatury otoczenia i przewidywane starzenie się akumulatora.

## Rozwiązywanie problemów (PL)

Nr	Problem	Możliwa przyczyna	Rozwiązanie
1	Miga duża CZERWONA kontrolka na panelu sterowania	W urządzeniu mógł wytworzyć się zator	Sprawdzić węże, rury, połączenia i akcesoria, usunąć wszelkie zatory, strona 12
		Wkład filtra może być pełny	Jeśli w urządzeniu nie ma zatorów, wyjmij i wymień wkład filtra, strona 9
2	Maszyna ma trudności z poruszaniem się po dywanie	Runo dywanu jest bardzo głębokie lub gęste i może powodować wysokie ciśnienie w głowicy podłogowej	Otwórz zawór powietrzny na górze głowicy podłogowej, aby zmniejszyć ciśnienie, strona 7
			Przełącz maszynę z trybu zwiększenia mocy na tryb normalny, strona 6
3	Szczotka zacina się w trakcie pracy na dywanie lub wykładzinie	Runo dywanu lub wykładziny jest bardzo głębokie i może powodować wysokie ciśnienie w szczotce. System bezpieczeństwa odcina zasilanie szczotki	Wyłącz szczotkę podłogową z poziomu panelu sterowania, strona 6
			Przełącz maszynę z trybu zwiększenia mocy na tryb normalny, strona 6
4	Odkurzacz podnosi dywaniki	Ssanie odkurzacza może być zbyt silne oraz/lub rolka szczotki podnosi dywaniki	Przełącz maszynę z trybu zwiększenia mocy na tryb normalny i wyłącz rolkę szczotki, strona 6
			Dopasuj odpowietrzanie narzędzia podłogowego, strona 7
5	Głowica podłogowa nie zbiera włosów ani włókien	Na szczotkę podłogową nawinięto się zbyt dużo włosów	Wymontuj szczotkę podłogową z głowicy i oczyść ją, strona 13
		Występuje częściowy zator głowicy lub ssawki podłogowej	Sprawdź węże i ssawki podłogowe, usuń wszelkie zatory, strona 12
6	Brak zasilania obrotowej szczotki do podłóg	Przycisk głowicy szczotki jest wyłączony	Wyłącz urządzenie, a następnie włącz je ponownie, strona 6
7	Urządzenie nie uruchamia się po dłuższym okresie użytkowania	Maszyna jest wyposażona w termostat ochronny silnika oraz zabezpieczenie przed ekstremalnymi temperaturami akumulatora. Temperatury układu są poza parametrami roboczymi	Poczekaj, aż maszyna i akumulator ostygną

Modell	Spänning	Skyddsklass	Vikt (redo för användning) Se bild (A)	Ljudtryck (LpA) Osäkerhet (KpA)	* Drifttid
HEN. 100	25.2 V	Klass III	3.2 kg	77 dB (A) 0.5 dB	70 minuter (låg – borste AV) 55 minuter (låg – borste PA) 16 minuter (hög – borste AV) 14 minuter (hög – borste PA)
HTY. 100	Kapselkapacitet	* Laddnings-tider	Märkeffekt	Hand / Arm Vibra-tion	Mått L x B x H
	1 L	150 mins to 100 %	300 W	ah ≤ 2.5 m/s <sup>2</sup>	270 mm x 240 mm x 1220 mm

\* Användnings- och laddningstid kan variera beroende på omgivningstemperatur och batteriets ålder.

Nr	Problem	Möjlig orsak	Åtgärd
1	Stor RÖD lampa på kontrollpanelen blinkar	Det kan finnas en blockering i systemet	Kontrollera slangen till golvmunstycket, de olika delarna av rören, anslutningar och tillbehör. Ta bort eventuella blockeringar, sida 12
		Filterkapseln kan vara full	Om det inte finns några blockeringar i systemet, mata ut och byt ut filterkapseln, sida 9
2	Maskinen är svår att använda på mattor	Mattans lugg är mycket djup eller tät och kan orsaka högt tryck i golvmunstycket	Öppna luftventilen ovanpå golvhuvudet för att minska trycket, sida 7
			Koppla om maskinen från boost- till normalläge, sida 6
3	Golvborsten gör märken i mattor	Mattan är mycket djup och kan orsaka högt tryck i borsten. Säkerhetssystemet bryter strömmen till borsten	Stäng av golvborsten på kontrollpanelen, sida 6
			Koppla om maskinen från boost- till normalläge, sida 6
4	Vakuumet lyfter upp områdets mattor	Vakuumet kan vara för starkt eller borstvalsen lyfter mattan	Koppla om maskinen från boost- till normalläge och stäng av borstvalsen, sida 6
			Justera golvmunstyckets luftningskontroll, sida 7
5	Golvmunstycket plockar inte upp hår eller fibrer	Hår har lindats runt golvborsten	Ta bort golvborsten från golvmunstycket och rengör den, sida 13
		Golvmunstycket eller röret är delvis blockerat	Kontrollera golvmunstyckets slang och rör och ta bort eventuella blockeringar, sida 12
6	Ingen ström vid roterande golvborste	Borsthuvudets knapp är avstängd	Stäng av maskinen och slå sedan på den igen, sida 6
7	Maskinen startar inte efter en längre tids användning	Maskinen är utrustad med en motorskyddande termostat samt skydd mot extrema temperaturer på batteriet. Systemets temperaturer ligger utanför arbetsparametrarna	Låt maskinen och batteriet svalna



## Laitteen tiedot (FI)

Malli	Jännite	Suojausluokka	Paino (käyttövalmiina) Katso kuva (A)	Äänenpainetaso (LpA) Epävarmuus (KpA)	*Toiminta-aika
HEN. 100  HTY. 100	25.2 V	Luokka III	3.2 kg	77 dB (A) 0.5 dB	70 min (matala - harja ei käytössä) 55 min (matala - harja käytössä) 16 min (korkea - harja ei käytössä) 14 min (korkea - harja käytössä)
	<b>Suodatinosan kapasiteetti</b>	<b>* Latausajat</b>	<b>Nimellisteho</b>	<b>Käden ja/tai käsivarren värinä</b>	<b>Mitat P x L x K</b>
	1 L	150 min täyteen varaukseen 100 %	300 W	ah ≤ 2.5 m/s <sup>2</sup>	270 mm x 240 mm x 1220 mm
* Toiminta- ja latausajat voivat vaihdella ympäristön lämpötilan mukaan.					

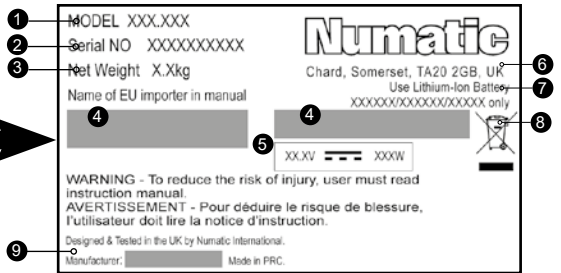
## Vianmääritys (FI)

Nro	Ongelma	Mahdollinen syy	Ratkaisu
1	Ohjauspaneelin suuri PUNAINEN valo vilkkuu.	Järjestelmässä voi olla tukos.	Tarkista suulakkeen letku, suuttimet, liitännät ja lisävarusteet, poista mahdolliset tukokset, sivu 12
		Suodatinosa voi olla täynnä.	Jos järjestelmässä ei ole tukoksia, irrota suodatinosa ja vaihda se, sivu 9
2	Laitetta on vaikea työntää matolla.	Maton nukka on erittäin syvää tai tiivistä ja voi nostaa painetta suulakkeen sisällä.	Vähennä painetta avaamalla suulakkeen yläosassa oleva ilmaventtiili, sivu 7
			Vaihda laite tehostintilasta normaaliin tilaan, sivu 6
3	Lattiaharjan teho katkeaa matolla	Maton nukka on hyvin syvää ja voi nostaa harjan painetta. Turvajärjestelmä katkaisee harjan tehon.	Katkaise lattiaharjan virta ohjauspaneelistä, sivu 6
			Vaihda laite tehostintilasta normaaliin tilaan, sivu 6
4	Alipaine nostaa matot	Imuteho voi olla liian suuri tai/tai pyörivä harja nostaa maton ilmaan.	Siirrä laite tehostintilasta normaaliin tilaan ja kytke pyörivä harja pois, sivu 6
			Säädä lattiatyökalan ilmanotto, sivu 7
5	Suulake ei nosta hiuksia tai kuituja	Lattiaharjan ympäri on kerääntynyt liikaa hiuksia.	Irrota lattiaharja suulakkeesta ja puhdistase, sivu 13
		Suulakkeessa tai suuttimissa on osittainen tukos.	Tarkista suulakkeen letku ja suuttimet, poista mahdolliset tukokset, sivu 12
6	Pyörivä lattiaharja ei saa virtaa.	Harjaspään painike on poistettu käytöstä.	Katkaise laitteesta virta ja kytke se uudelleen, sivu 6
7	Laite ei käynnisty pitkään kestäneen käytön jälkeen	Laitteessa on moottorinsuojajermostaatti ja akun äärimmäiset lämpötilasuojaukset. Järjestelmän lämpötila on työskentelyparametrien ulkopuolella.	Anna laitteen ja akun jäähtyä.

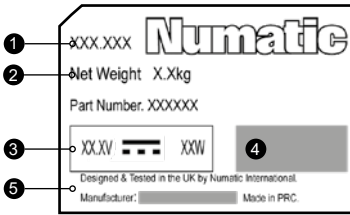
# (GB) About your machine

## Rating Label

1	Model
2	Machine yr/wk Serial Number
3	Weight
4	Approval Marks
5	Voltage / Direct Current / Rated Power
6	Company Name & Address
7	Use Lithium-Ion Battery Only
8	WEEE Logo
9	Manufacturer



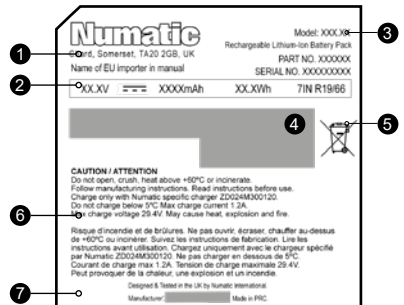
## Floor Tool Label



1	Model
2	Weight
3	Voltage / Direct Current / Rated Power
4	Approval Marks
5	Manufacturer

## Battery Label

1	Company Name & Address
2	Voltage / Direct Current / Battery Capacity
3	Model
4	Approval Marks
5	WEEE Logo
6	Caution / Attention
7	Manufacturer



**Daily**

Keep the machine and all parts clean, including hoses and tubes.  
 Ensure the filter pod is fitted.  
 Regularly examine the charger.  
 Check filter pod frequently and renew if required.

**Weekly - as daily and:-**

Check for any worn or damaged parts and replace immediately.

**Batteries**

Always recharge the batteries after use.

**WEEE (Waste, Electrical and Electronic Equipment)**

Accessories and packaging should be sorted for environmentally-friendly recycling.






**Only for UK/EU countries.**

Do not dispose into household waste.

According to the European Directive 2012/19/EU on waste electrical electronic equipment and its incorporation into national law.

Items that are no longer suitable for use must be separated, collected and sent for recovery in an environmentally-friendly manner.

*PPE (Personal protective equipment) that may be required for certain operations.*

				
Ear Protection	Safety Footwear	Head Protection	Safety Gloves	
				
Dust / Allergens Protection	Eye Protection	Protective Clothing	Hi-Vis Jacket	
				Caution Wet Floor Sign

*NOTE: A risk assessment should be conducted to determine which PPE should be worn.*

**Failure to rectify the problem or in the event of a breakdown contact your Numatic dealer or the Numatic Technical helpline +44 (0)1460 269268**

# Information for Dry use Battery Vacuum cleaners

## Warning

Read the instruction manual before using the machine.

Operators shall be adequately instructed on the use of these machines, as with all electrical equipment, care and attention must be exercised at all times during use, you must also make certain that routine and preventative maintenance is carried out periodically to ensure safe operation.

Failure to carry out maintenance as necessary, including the replacement of parts to the correct standard could render this equipment unsafe and the manufacturer can accept no responsibility in this respect.

This machine is for DRY USE only.

When charging the appliance make sure that the charging lead is safely secured and the jack is properly inserted into the battery.

Keep hair, loose clothing, fingers and all parts of body away from openings and moving parts.

You must remove the battery from the machine BEFORE cleaning or maintenance and when replacing parts or converting the machine to another function.

This appliance is intended to be assembled, cleaned and maintained by an adult.

This machine is not suitable for the collection of biological hazards, hazardous or explosive dusts.

Contact your local distributor if you require a machine capable of performing these tasks.

This machine is not intended for use by persons (including children) with reduced physical, sensory or mental capabilities, or lack of experience and knowledge.

Keep scent capsules away from children, as they are harmful if swallowed.

Extra care must be taken when cleaning on stairs.

Children should be supervised to ensure that they do not play with the appliance.

This machine is not a toy; children shall not play with this machine.

## Caution

This machine must not be stored outside, or used in wet environments, or to collect wet materials.

The vacuum cleaner should be stored in a dry place and is for indoor use only.

You must ensure that the machine is suitable for the material being collected.

## Note:

The primary use for this machine is for domestic, as well as commercial settings, for example in homes, hotels, schools, hospitals, factories, shops and offices.

This vacuum cleaner is fitted with a thermal protection device.

If the vacuum cleaner has a blockage, remove the battery and inspect the floor tool, tubes and hose for debris.

If the floor tool, tubes and hose are clear, replace the filter pod.

The vacuum cleaner should be inspected after use for damage.

When moving from one place to another, consider the weight of the machine.

## Do

Keep your machine clean including hoses and tubes.

Change the filter pod frequently.

Keep hoses and tubes clear.

Replace any worn or damaged parts immediately.

Use OEM specified Numatic Scent Capsules only as shown in this manual.

## Don't

Use to suck up hot ashes or lighted cigarette ends.

Use steam cleaners or pressure washers to clean the machine or use in the rain.

Immerse in water for cleaning.

Attempt machine maintenance or cleaning unless battery has been removed from the machine.

Under any circumstances place foreign objects i.e. air fresheners, air freshener capsules or scented beads or any other object not originally supplied as part of the machine or OEM accessory pack, into the machine.

Doing so can be dangerous and risks damage to the machine and may also invalidate the machine warranty.

**NOTE:- It is recommended that a battery is fully charged before first use.**

## **Important Warnings – Charger**

**Read all these warnings before using the charger.**

- **CAUTION!** Charge only Numatic Lithium-Ion batteries, other types of batteries may burst causing personal injury and damage.
- Do not charge damaged batteries.
- Do only charge dry batteries.
- Check the charger cable regularly for any sign of damage. If the charger cable is damaged the charger should be replaced, by an original NUMATIC INTERNATIONAL charger available from the manufacturer or service agent.
- Do not use damaged chargers.
- Protect the charger against moisture and store it in a dry place.
- Do not use the charger if it is wet or handle the charger with wet hands.
- The mains voltage available must correspond to the voltage stated on the rating plate of the charger.
- The no load voltage of the charger is 30 V.
- Do not operate charger in explosive environment.
- Do not carry the charger by holding the charger cord.
- Do not unplug by pulling on cord. To unplug, grasp the charger, not the cord.
- Do not cover the charger whilst charging.
- Do not open the charger. Repairs shall be done only by authorised personnel.

### **Warning:**

***The battery included in this product must only be charged by the Numatic Charger supplied with the product under NO circumstances should an alternative non Numatic charger be used as there is risk severe damage and fire could result. Only use genuine Numatic parts.***

### **Instructions for Use – Charging Batteries**

The charger is capable of operating at different mains voltages and frequencies without user adjustment. Ensure the charger jack plug is fully inserted into the the battery.

If the charger is damaged or does not charge anymore, do not use the charger and contact your supplier. Make sure charger replacements are a genuine Numatic service part.

### **Health Hazards (Acute & Chronic).**

The chemicals used in the battery are in a sealed container.  
Risk of exposure only occurs if the battery is abused or damaged.  
Contact of electrolyte and lithium with skin and eyes should be avoided.

### **Signs & Symptoms of Exposure.**

A damaged or leaking battery can cause chemical burns upon contact.  
Such situation might only occurred when the battery cell is opened or damaged.

## Important Warnings – Batteries

Read all the warnings before using the battery.

This cleaner uses Numatic Lithium-Ion batteries. Used batteries should be disposed of safely and placed in a sealed plastic bag and then handled according to all locally approved precautions and environmental regulations.

- a) Do not dismantle, open or shred batteries.
- b) Do not expose batteries to heat or fire. Avoid storage in direct sunlight.
- c) Do not short-circuit a battery. Do not store batteries haphazardly in a box or drawer where they may short-circuit each other or be short circuited by other metal objects.
- d) Do not remove a battery from its original packaging until required for use.
- e) Do not subject batteries to mechanical shock.
- f) In the event of battery leaking, do not allow the liquid to come in contact with the skin or eyes and avoid inhaling fumes. If contact has been made, wash the affected area with copious amounts of water and seek medical advice.
- g) Do not use any charger other than that specifically provided for use with the appliance.
- h) Do not use any battery which is not designed for use with the appliance.
- i) Use only original NUMATIC batteries, when replacement batteries are required.
- j) Keep batteries clean and dry.
- k) Do not leave a battery on prolonged charge when not in use.
- l) After extended periods of storage, it may be necessary to charge and discharge the batteries several times to obtain maximum performance.
- m) Retain the original appliance literature for future reference.
- n) When possible, remove the battery from the equipment when not in use.
- o) Do not immerse in any liquid.
- p) Do not charge damaged batteries.
- q) If the batteries are leaking, return batteries to a disposal plant or a similar local facility.
- r) The batteries must be removed from the appliance before the appliance is scrapped.
- s) If the appliance is to be stored unused for a long period, the batteries should be removed.

The battery is equipped with electronic thermal protection, refer to the **Temperature and Humidity Range Table** below for recommended operating conditions.

**Temperature and Humidity Range Table**

Storing	+5 ... +35 °C
Discharge	+5 ... +35 °C
Charge	+5 ... +35 °C
Shipment	-20 ... +60 °C
Humidity	25 - 85% RH no condensation
<b>Long term storage</b>	
Humidity	≤ 50% RH no condensation

*In case battery is subject to environmental conditions outside the above parameters user must allow at least 3 hours for battery to acclimatise at room temperature before attempting to operate.*

***If the battery is found to be faulty at any time, contact Numatic International,  
or World Wide Lithium-Ion Battery Technical Helpline +1-703-741-5970***

# Care and Disposal of Li Ion Batteries

## DEFECTIVE BATTERIES

### ATTENTION



Please follow all safety guidelines set out.  
A defective battery should not be stored inside buildings on any account.



- If a customer wishes to return a battery to a supplier, then collection of the battery must be arranged by the supplier, however, **Faulty batteries must not be returned through the postal system or by courier.**
- If on return to a supplier, OR at a customer base, a suspected defective battery shows any signs of impact damage, distortion, blistering, loose parts or leakage then on no account should it be offered for condition checking. It must be considered defective and the procedures described followed.
- If, on return to a supplier, OR at a customer base, a suspected defective battery, that shows no signs of impact damage, distortion, blistering, loose parts or leakage, may be offered for condition checking with an appropriate battery condition checking device operated by a competent person.
- If on checking the battery is found to be operational then a single recharge cycle under observation can be attempted with the appropriate Numatic charger.
- If the battery recharges correctly on this single recharge cycle then it can be deemed a good battery.
- If the battery fails to recharge correctly on this single recharge cycle then it must be deemed a defective battery and the procedures followed.
- On no account must any further attempt to recharge be made.
- A defective battery should not be stored inside buildings on any account.
- The defective discharged battery can then be stored in a locked battery waste container which should be plastic or plastic lined and placed away from buildings and clearly signed as a defective battery container with appropriate warnings.

The battery is to be disposed of safely and in accordance with all locally approved precautions and environmental regulations.

## First Aid Measures

If exposed to any of the Chemicals mentioned in the Hazards section please follow the procedures below:

### **Eyes.**

Flush eyes with plenty of water for at least 15 minutes, occasionally lifting the upper and lower eyelid. Seek medical attention.

### **Skin.**

Remove contaminated clothing and rinse skin with plenty of water or shower for 15 minutes. Seek medical attention.

### **Inhalation.**

Vacate from site of exposure to fresh air immediately. Use oxygen if available.

### **Ingestion.**

Give at least two glasses of milk or water. Induce vomiting, unless patient is unconscious. Seek medical attention.

### **Note:**

Inhalation, skin contact and eye contact are possible if the battery is damaged.

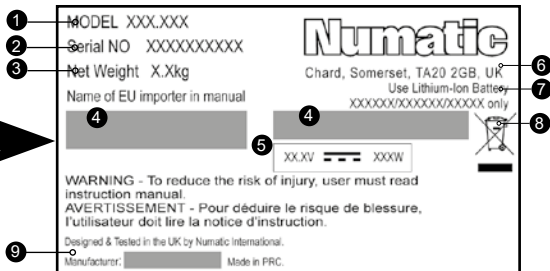
Exposure to internal contents, the corrosive fumes will be very irritating to skin, eyes and mucous membranes.

Overexposure can cause symptoms of non-fibroid lung injury and membrane irritation.

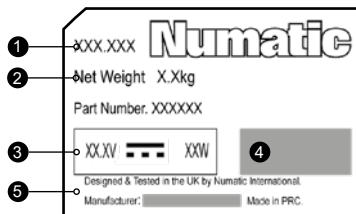
# (PL) Informacje o urządzeniu

## Tabliczka znamionowa

1	Model
2	Rok/tydz. prod. i numer seryjny
3	Masa
4	Znaki zatwierdzenia
5	Napięcie / prąd stały / moc znamionowa
6	Nazwa i adres firmy
7	Używaj wyłączanie akumulatora litowo-jonowego
8	Symbol WEEE
9	Producent:



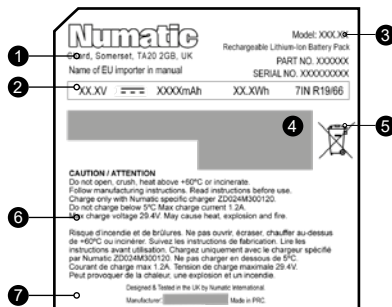
## Etykieta ssawki podłogowej



1	Model
2	Masa
3	Napięcie / prąd stały / moc znamionowa
4	Znaki zatwierdzenia
5	Producent:

## Etykieta akumulatora

1	Nazwa i adres firmy
2	Napięcie / prąd stały / pojemność akumulatora
3	Model
4	Znaki zatwierdzenia
5	Symbol WEEE
6	Przeostoga/uwaga
7	Producent:





### Codziennie

Utrzymuj maszynę i wszystkie części w czystości, łącznie z rurkami i węzami.  
Upewnij się, że wkład filtra jest zamontowany.  
Regularnie sprawdzaj ładowarkę.  
Często sprawdzaj wkład filtra i w razie potrzeby wymieniaj go.

### Raz w tygodniu – konserwacja codzienna oraz:

Sprawdź części pod kątem zużycia lub uszkodzenia i w razie potrzeby niezwłocznie je wymień.  
**Akumulatory**  
Doładuj akumulatory po każdym użyciu.

### WEEE (zużyty sprzęt elektrotechniczny i elektroniczny)

Aksesoria i opakowanie urządzenia należy posegregować do przyjaznego dla środowiska recyklingu.

### Tylko dla Wielkiej Brytanii i krajów UE.

Urządzenia nie wolno utylizować wraz z odpadami domowymi.  
Zużyty sprzęt należy utylizować zgodnie z dyrektywą 2012/19/UE w sprawie zużytego sprzętu elektrotechnicznego i elektronicznego oraz przepisami włączonymi do prawa krajowego.  
Elementy nienadające się już do użytku należy oddzielić, zebrać i wysłać do przetworzenia w sposób przyjazny dla środowiska z odzyskiem surowców.



*PPE (środki ochrony indywidualnej), które mogą być wymagane podczas wykonywania niektórych prac.*

				
Ochrona uszu	Obuwie ochronne	Ochrona głowy	Rękawice ochronne	
				
Ochrona przed pyłem/alergenami	Ochrona oczu	Odzież ochronna	Kamizelka odblaskowa	
				Znak ostrzegający o śliskiej podłodze

**UWAGA:** Należy dokonać oceny ryzyka i określić, które środki ochrony indywidualnej należy stosować.

# Informacje o pracy na sucho odkurzacza z akumulatorem

## Ostrzeżenie

Przed przystąpieniem do użytkowania maszyny należy zapoznać się z niniejszą instrukcją. Operatorzy powinni być odpowiednio poinstruowani co do użytkowania tych maszyn i ich całego wyposażenia elektrycznego. Tak jak w przypadku każdego urządzenia elektrycznego, należy zachować ostrożność przez cały czas użytkowania. Aby zapewnić bezpieczne działanie, należy dopilnować wykonania konserwacji rutynowej i zapobiegawczej.

Niewykonywanie konserwacji zgodnie z zaleceniami, a także wymienianie części na niezgodne ze stosowną normą, może spowodować, że użytkowanie maszyny stanie się niebezpieczne i doprowadzić do wyłączenia odpowiedzialności producenta.

To urządzenie służy wyłącznie do UŻYTKU NA SUCHO.

Podczas ładowania urządzenia należy upewnić się, że przewód do ładowania jest bezpiecznie zamocowany, a wtyczka jest prawidłowo włożona do akumulatora.

Włosy, luźne ubrania, palce i wszystkie części ciała należy trzymać z dala od otworów i ruchomych części.

Akumulator należy wyjąć z urządzenia PRZED czyszczeniem lub konserwacją i w razie wymiany części lub przekształcenia maszyny do innego zadania.

To urządzenie może być składane, czyszczone i konserwowane tylko przez osoby dorosłe.

Maszyna nie może służyć do zbierania pyłów groźnych biologicznie, substancji niebezpiecznych czy wybuchowych.

W razie potrzeby posiadania maszyny nadającej się do takich zadań prosimy skontaktować się z lokalnym przedstawicielem.

Maszyna nie jest przeznaczona do użytku przez osoby (również dzieci) z ograniczonymi zdolnościami psychomotorycznymi lub osoby bez doświadczenia i odpowiedniej wiedzy.

Kapsułki zapachowe należy przechowywać z dala od dzieci, ponieważ są one szkodliwe w przypadku połknięcia.

Podczas czyszczenia schodów należy zachować szczególną ostrożność.

Dzieci muszą być pod nadzorem, aby nie bawiły się maszyną.

Ta maszyna nie jest zabawką; dzieci nie mogą się nią bawić.

## Przeostroga

Maszyny nie wolno przetrzymywać na zewnątrz ani użytkować w wilgotnych środowiskach, ani do zbierania mokrych substancji.

Odkurzacz należy przechowywać w suchym miejscu i służy on do użytku tylko wewnątrz budynków.

Należy upewnić się, czy maszyna nadaje się do aktualnie zbieranego materiału.

## Uwaga:

To urządzenie jest przeznaczone przede wszystkim do zastosowań domowych i komercyjnych, np. w mieszkaniach, hotelach, szkołach, szpitalach, fabrykach, sklepach i biurach.

Ten odkurzacz jest wyposażony w zabezpieczenie termiczne.

W razie zatkania się odkurzacza wyciągnąć akumulator i sprawdzić, czy w ssawce podłogowej, rurach lub przewodzie nie utkwily śmieci.

Jeśli narzędzie do czyszczenia podłóg, rury i przewód są czyste, wymienić wkład filtra.

Po użyciu odkurzacz sprawdzić pod względem ewentualnych uszkodzeń.

Podczas przenoszenia urządzenia należy uwzględnić jego ciężar.

## NALEŻY

Utrzymywać maszynę w czystości, łącznie z rurkami i węzami.

Często wymieniać wkład filtra.

Utrzymywać rury i węże w czystości.

Niezwłocznie wymieniać zużyte lub uszkodzone części.

Stosować wyłącznie kapsułki zapachowe Numatic zgodne z wymaganiami producenta OEM, jak pokazano w niniejszej instrukcji.

## NIE NALEŻY

Zasysać gorących popiołów ani palących się niedopałków papierosów czy cygar.

Używać myjek parowych ani ciśnieniowych do czyszczenia maszyny lub używać jej na deszczu.

Zanurzać urządzenie w wodzie w celu jego wyczyszczenia.

Wykonywać czynności konserwacyjnych ani czyścić urządzenia, jeżeli akumulator nie został wyjęty z maszyny.

Pod żadnym pozorem nie umieszczać w maszynie obcych przedmiotów, np. odświeżaczy powietrza, kapsulek odświeżacza powietrza, perełek zapachowych lub jakichkolwiek innych przedmiotów, które nie zostały pierwotnie dostarczone jako część maszyny lub zestawu akcesoriów OEM. Takie postępowanie może być niebezpieczne i narażać urządzenie na uszkodzenie oraz doprowadzić do unieważnienia gwarancji.

**UWAGA:** Przed pierwszym użyciem zaleca się pełne naładowanie akumulatora.

## Ostrzeżenia – Ładowarka

Przed przystąpieniem do korzystania z ładowarki należy zapoznać się z ostrzeżeniami.

- UWAGA! Ładować tylko akumulatory litowo-jonowe Numatic. Akumulatory innego typu mogą wybuchnąć, powodując obrażenia ciała i uszkodzenia mienia.
- Nie ładować uszkodzonych akumulatorów.
- Ładować wyłącznie suche akumulatory.
- Regularnie sprawdzać przewód ładowarki pod kątem uszkodzeń. Jeśli przewód ładowarki jest uszkodzony, należy wymienić ładowarkę na oryginalną ładowarkę NUMATIC INTERNATIONAL, dostępną u producenta lub przedstawiciela serwisu.
- Nie używać uszkodzonych ładowarek.
- Chronić ładowarkę przed wilgocią i przechowywać w suchym miejscu.
- Ładowarki nie należy używać, jeśli jest mokra. Nie wolno jej także obsługiwać, mając mokre ręce.
- Dostępne napięcie sieciowe musi odpowiadać napięciu podanemu na tabliczce znamionowej ładowarki.  
Napięcie ładowarki przy braku obciążenia wynosi 30 V.
- Nie używać ładowarki w warunkach grożących wybuchem.
- Nie przenosić ładowarki, trzymając za przewód.
- Nie odłączać ładowarki od źródła zasilania, ciągnąc za kabel. Aby odłączyć ładowarkę od źródła zasilania, chwycić za ładowarkę, a nie za przewód.
- Nie przykrywać ładowarki podczas ładowania.
- Nie zdejmować obudowy ładowarki. Naprawy należy zlecać upoważnionym serwisantom.

## Ostrzeżenie:

Akumulator dołączony do tego produktu może być ładowany wyłącznie przez ładowarkę Numatic dostarczoną z produktem. W **ŻADNYCH** okolicznościach nie wolno używać alternatywnej ładowarki innej niż Numatic, ponieważ istnieje ryzyko poważnych uszkodzeń i pożaru. Używać wyłącznie oryginalnych części firmy Numatic.

## Instrukcja użytkowania — Ładowanie akumulatorów

Ładowarka może pracować przy różnych napięciach i częstotliwościach sieciowych bez konieczności regulacji przez użytkownika.

Upewnij się, że wtyczka ładowarki jest całkowicie włożona do akumulatora. (zob. strona 10)

Jeśli ładowarka jest uszkodzona lub nie ładuje, nie należy jej używać oraz skontaktować się z dostawcą.

Należy upewnić się, że wymieniona ładowarka jest oryginalną częścią serwisową firmy Numatic.

## Zagrożenia dla zdrowia (ostre i przewlekłe).

Substancje chemiczne wykorzystane w akumulatorze znajdują się w szczelnym pojemniku.

Ryzyko narażenia występuje tylko wtedy, gdy akumulator jest nieodpowiednio używany lub uszkodzony.

Należy unikać kontaktu elektrolitu i litu ze skórą i oczami.

## Oznaki i objawy narażenia.

Uszkodzony lub przeciekający akumulator może spowodować oparzenia chemiczne przy kontakcie.

Do takiej sytuacji dochodzi tylko wtedy, gdy ogniwo akumulatora jest otwarte lub uszkodzone.

## Ważne ostrzeżenie — akumulatory

Przed przystąpieniem do korzystania z akumulatora należy zapoznać się z ostrzeżeniami.

Ten odkurzacz wykorzystuje akumulatory litowo-jonowe firmy Numatic. Zużyte akumulatory należy bezpiecznie wyrzucić i umieścić w szczelnie zamkniętej plastikowej torbie, a następnie postępować zgodnie z lokalnie zatwierdzonymi środkami ostrożności i przepisami ochrony środowiska.

- a) Nie rozbierać, nie otwierać ani nie rozrabiać akumulatorów.
- b) Nie wystawiać baterii na działanie ciepła ani ognia. Należy unikać przechowywania w miejscu narażonym na bezpośrednie działanie promieni słonecznych.
- c) Nie powodować spięcia akumulatora. Akumulatorów nie wolno przechowywać w sposób przypadkowy w skrzynce lub szufladzie, gdzie mogą się zewrzeć lub zostać zwarte przez inne metalowe przedmioty.
- d) Nie wyjmuj akumulatora z oryginalnego opakowania przed jego użyciem.
- e) Nie wolno narażać akumulatora na wstrząsy mechaniczne.
- f) W przypadku wycieku z akumulatora nie należy dopuszczać do kontaktu płynu ze skórą lub oczami i unikać wdychania oparów. W przypadku kontaktu z płynem należy przemyć to miejsce dużą ilością wody i skontaktować się z lekarzem.
- g) Nie używać żadnej ładowarki innej niż ta, która została specjalnie dostarczona z urządzeniem.
- h) Nie używać akumulatora, który nie jest przeznaczony do użytku z urządzeniem.
- i) W przypadku konieczności wymiany akumulatora używać wyłącznie oryginalnego akumulatora NUMATIC.
- j) Przechowywać akumulator w czystym i suchym miejscu.
- k) Nie ładować akumulatora przez długi czas, gdy nie jest on używany.
- l) Po dłuższym okresie przechowywania konieczne może być kilkakrotne naładowanie i rozładowanie akumulatorów w celu uzyskania maksymalnej wydajności.
- m) Zachować oryginalną dokumentację urządzenia do późniejszego wykorzystania.
- n) Gdy jest to możliwe, należy wyjmować akumulator z urządzenia, gdy nie jest ono używane.
- o) Nie zanurzać w żadnych płynach.
- p) Nie ładować uszkodzonych akumulatorów.
- q) W przypadku wycieku z akumulatora oddać go do zakładu utylizacji lub podobnego lokalnego zakładu.
- r) Wyjąć akumulator z urządzenia przed jego zezłomowaniem.
- s) Jeśli urządzenie ma być przechowywane i nie używane przez dłuższy czas, należy wyjąć z niego baterie.

Akumulator jest wyposażony w elektroniczne zabezpieczenie termiczne, patrz Tabela zalecanych zakresów temperatur i wilgotności poniżej w celu uzyskania informacji o zalecanych warunkach pracy.

**Tabela zalecanych zakresów temperatur i wilgotności**

Przechowywanie	+5 ... +35 °C
Rozładowanie	+5 ... +35 °C
Ładowanie	+5 ... +35 °C
Transport	-20 ... +60 °C
Wilgotność	25-85% bez kondensacji
<b>Długotrwałe przechowywanie</b>	
Wilgotność	≤ 50% bez kondensacji

*W przypadku, gdy akumulator jest narażony na warunki otoczenia wykraczające poza powyższe parametry, przed rozpoczęciem pracy należy odczekać co najmniej 3 godziny na jego zaaklimatyzowanie w temperaturze pokojowej.*

**Jeśli akumulator okaże się wadliwy, skontaktować się z firmą Numatic International lub World Wide Infolinia techniczna dotycząca akumulatorów litowo-jonowych: +1-703-741-5970**

# Postępowanie z akumulatorami litowo-jonowymi i zagospodarowanie zużytych

## Uszkodzone akumulatory

### UWAGA

Postępować zgodnie z wszystkimi podanymi tutaj zaleceniami dot. bezpieczeństwa.

Akumulatorów uszkodzonych nie należy pod żadnym pozorem składować wewnątrz budynków.



- W razie potrzeby zwrócenia akumulatora przez klienta do dostawcy, to dostawca musi zorganizować zbiorę akumulatorów. Wadliwych akumulatorów nie wolno jednak przekazywać pocztą ani kurierem.
- Jeśli podejrzane o niesprawność akumulator przy zwrocie do dostawcy LUB w bazie klienta wykazują jakiegokolwiek oznaki uszkodzenia od uderzenia, śladów odkształceń, pęcherzy, poluzowane części, takich akumulatorów pod żadnym pozorem nie można poddawać kontroli stanu technicznego. Należy uznać go za wadliwy i przestrzegać opisanych procedur.
- Jeśli podejrzane o uszkodzenie akumulatora przy zwrocie do dostawcy LUB w bazie klienta nie wykazują oznak uszkodzenia od uderzenia, śladów odkształceń, pęcherzy, poluzowanych części, takie akumulatory można poddać kontroli stanu technicznego z zastosowaniem odpowiedniego przyrządu testowego obsługiwanego przez kompetentną osobę.
- Jeśli kontrola wykaże sprawność akumulatora, można wykonać pojedynczy cykl ładowania pod nadzorem z wykorzystaniem odpowiedniej ładowarki Numatic.
- Jeśli w trakcie pojedynczego cyklu akumulator ładuje się prawidłowo, można go uznać za akumulator dobry (sprawny).
- Jeśli w trakcie pojedynczego cyklu akumulator nie ładuje się prawidłowo, należy go uznać za akumulator uszkodzony i wykonać odpowiednie procedury.
- Pod żadnym pozorem nie wolno go dalej ładować.
- Akumulatorów uszkodzonych nie należy pod żadnym pozorem składować wewnątrz budynków.
- Uszkodzone i rozładowane akumulatory można następnie składować w zamkniętych pojemnikach na zużyte akumulatory. Pojemniki powinny być wykonane z tworzyw sztucznych lub powinny mieć taką powłokę. Powinny być umieszczone z dala od budynków z wyraźnym oznakowaniem i odpowiednimi etykietami ostrzegawczymi.

Akumulator należy utylizować w bezpieczny sposób, zgodnie z zatwierdzonymi środkami ostrożności i przepisami w sprawie ochrony środowiska.

## Środki pierwszej pomocy

W przypadku kontaktu z jakimikolwiek substancjami chemicznymi wymienionymi w sekcji Zagrożenia należy postępować zgodnie z poniższymi procedurami:

### **Kontakt z oczami.**

Plukać oczy dużą ilością wody przez co najmniej 15 minut, od czasu do czasu podnosząc górną i dolną powiekę. Uzyskać pomoc lekarską.

### **Kontakt ze skórą.**

Zdjąć zanieczyszczoną odzież i splukać skórę dużą ilością wody lub pod prysznicem przez 15 minut. Uzyskać pomoc lekarską.

### **Wdychanie.**

Natychmiast opuścić miejsce narażenia i wyjść na świeże powietrze. Jeśli jest dostępny, użyć tlenu.

### **Połknięcie.**

Podać co najmniej dwie szklanki mleka lub wody. Wywołać wymioty, jeśli pacjent nie jest nieprzytomny. Uzyskać pomoc lekarską.

### **Uwaga:**

Wdychanie, kontakt ze skórą i kontakt z oczami są możliwe, jeśli akumulator jest uszkodzony.

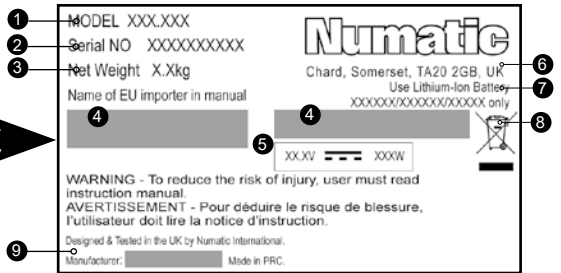
Kontakt ze żrącymi oparami zawartości wewnętrznej działa bardzo drażniąco na skórę, oczy i błony śluzowe.

Nadmierne narażenie może powodować objawy niewłóknistego uszkodzenia płuc i podrażnienia błony.

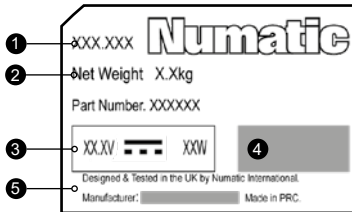
# (SE) Om din maskin

## Märkskylt

1	Modell
2	Maskin år/vecka, serienummer
3	Vikt
4	Märken för godkännande
5	Spänning/likström/uppskattad effekt
6	Företagsnamn och adress
7	Använd endast litiumjonbatteri
8	WEEE-logotyp
9	Tillverkare



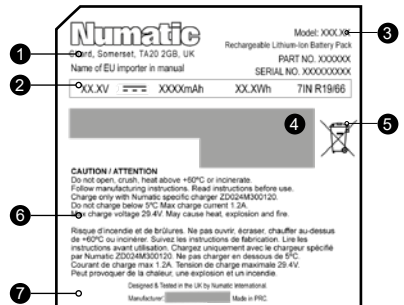
## Golvmonstycketikett



1	Modell
2	Vikt
3	Spänning/likström/uppskattad effekt
4	Märken för godkännande
5	Tillverkare

## Batterietikett

1	Företagsnamn och adress
2	Spänning/likström/ batterikapacitet
3	Modell
4	Märken för godkännande
5	WEEE-logotyp
6	Varning/Obs!
7	Tillverkare



**Varje dag**

Håll maskinen och alla dess delar rena, inklusive slang och rör.  
Se till att filterkapseln är monterad.  
Kontrollera laddaren regelbundet.  
Kontrollera filterkapseln ofta och byt ut den vid behov.

**Varje vecka – samma som varje dag och dessutom:**

Kontrollera om det finns utslitna eller skadade delar och byt ut dem omedelbart.

**Batterier**

Ladda batterierna efter varje användning.

**WEEE (avfall, elektrisk och elektronisk utrustning)**

Tillbehör och förpackningsmaterial ska sorteras för miljövänlig återvinning.

**Endast för Storbritannien/EU-länder.**

Kassera inte med hushållsavfall.

Enligt EU-direktivet 2012/19/EU om avfall som utgörs av eller innehåller elektriska eller elektroniska produkter samt enligt nationella lagar.

Delar som inte längre är i skick att användas måste monteras ned, samlas in och avfallshandteras på ett miljövänligt sätt.

*Personlig skyddsutrustning som kan krävas för vissa uppgifter.*

				
Hörselskydd	Skyddsskor	Huvudskydd	Skyddshandskar	
				Varningsskylt om våta golv
Skydd mot damm/ allergener	Ögonskydd	Skyddskläder	Varselväst	

**OBS!** En riskbedömning bör göras för att avgöra vilken personlig skyddsutrustning som ska användas.

# Information om batteridrivna dammsugare för torr användning

## Varning

Läs bruksanvisningen innan du använder maskinen.

Användaren måste ha tillräckliga kunskaper om användningen av maskinen, och i likhet med övrig elektrisk utrustning ständigt iakttä försiktighet och vara uppmärksam under användningen. Ett rutinemässigt och förebyggande underhåll måste också utföras regelbundet så att en säker drift garanteras.

Om underhåll inte utförs enligt anvisningarna, vilket omfattar byte av delar till korrekt standard, är utrustningen eventuellt inte längre driftsäker. Tillverkarens ansvar upphör då att gälla.

Maskinen är endast avsedd för TORR ANVÄNDNING.

När du laddar apparaten ska du se till att laddningskabeln sitter fast ordentligt och att kontakten är ordentligt isatt i batteriet.

Håll hår, löst sittande kläder, fingrar och alla kroppsdelar borta från öppningar och rörliga delar.

Du måste ta ut batteriet ur maskinen INNAN du rengör eller underhåller maskinen, och när delar byts ut eller när maskinen konverteras för en annan funktion.

Denna maskin ska monteras, rengöras och underhållas av en vuxen person.

Maskinen ska inte användas för att samla in biologiskt farliga ämnen eller farligt och explosivt damm.

Kontakta din lokala återförsäljare om du behöver en maskin som kan användas i detta syfte.

Maskinen är inte avsedd för att användas av personer (i synnerhet barn) med nedsatt fysisk eller psykisk förmåga eller som saknar erfarenhet och kunskap.

Förvara doftkapslar utom räckhåll för barn. De är skadliga om de sväljs.

Extra försiktighet måste iakttas vid rengöring i trappor.

Barn ska övervakas så att de inte leker med apparaten.

Denna maskin är ingen leksak – barn ska inte leka med den.

## Varning!

Denna maskin ska inte förvaras utomhus, användas i våta miljöer eller för att samla in vått material.

Dammsugaren ska förvaras på en torr plats och endast användas inomhus.

Se till att maskinen är lämplig för det material som du suger upp.

## Obs!

Denna maskin är primärt för hemmabruk, såväl som kommersiellt bruk, till exempel på hotell, skolor, sjukhus, fabriker, butiker och kontor.

Den här dammsugaren är utrustad med en värmeskyddsanordning.

Om det uppstår en blockering i dammsugaren ska du ta ut batteriet och kontrollera om skräp har fastnat i golvmunstycket, röret eller slangen.

Om golvmunstycket, rören och slangen är fria byter du ut filterkapseln.

Dammsugaren ska kontrolleras för skador efter varje användning.

Tänk på maskinens vikt när du flyttar den från en plats till en annan.

## Undvik

Håll maskinen ren, inklusive slangar och rör.

Byt filterkapseln ofta.

Håll slangar och rör rena.

Byt omedelbart ut slitna eller skadade delar.

Använd endast Numatics doftkapslar som anges av OEM och som visas i den här handboken.

## FEL

Använd inte maskinen för att suga upp het aska eller glödande cigaretter.

Rengör inte maskinen med ångtvätt eller högtryckstvätt och använd den inte i regn.

Sänk ner i vatten för rengöring.

Försök inte att underhålla eller rengöra maskinen om inte batteriet har tagits ut ur maskinen.

Placera inte under några omständigheter främmande föremål i maskinen, t.ex. luftfräschare, doftpatroner, doftkulor eller andra föremål som inte ursprungligen levererats som en del av maskinen eller OEM-tillbehörspaketet. Det kan vara farligt, orsaka skador på maskinen och ogiltiggöra maskinens garanti.



## **OBS! Vi rekommenderar att batteriet är fulladdat före första användningen.**

### Viktiga varningar – laddare

Läs alla dessa varningar innan du använder laddaren.

- **WARNING!** Ladda endast Numatic-litiumjonbatterier. Andra typer av batterier kan explodera och orsaka personskador och andra skador.
- Ladda inte skadade batterier.
- Ladda endast torra batterier.
- Inspektera laddningskabeln regelbundet med avseende på skada. Om laddningskabeln är skadad ska laddaren bytas ut mot en internationell NUMATIC INTERNATIONAL-laddare som finns hos tillverkaren eller en serviceverkstad.
- Använd inte skadade kablar.
- Skydda laddaren mot fukt och förvara den på en torr plats.
- Använd inte laddaren om den är våt och hantera inte laddaren med våta händer.
- Den tillgängliga nätspänningen måste motsvara spänningen som anges på laddarens märkskylt. Laddarens obelastade spänning är 30 V.
- Använd inte laddaren i explosiva miljöer.
- Bär inte laddaren i nätsladden.
- Dra inte ur kontakten genom att dra i sladden. Koppla ur genom att ta tag i laddningskontakten, inte i sladden.
- Täck inte över laddaren under laddning.
- Öppna inte laddaren. Reparationer får endast utföras av auktoriserad personal.

### **Varning!**

Batteriet som medföljer produkten kan endast laddas med den medföljande laddaren från Numatic. Inte under NÅGRA omständigheter får en annan laddare som inte är från Numatic användas eftersom det då föreligger risk för allvarlig skada och brand. Använd endast äkta Numatic-delar.

### **Bruksanvisning – Ladda batterierna**

Laddaren kan användas vid olika nätspänning och frekvenser utan att användaren behöver göra justeringar. Se till att laddarens stickkontakt är helt isatt i batteriet. (se sidan 10)

Om laddaren är skadad eller inte laddar längre ska den inte användas. Kontakta leverantören. Se då till att ersättningsladdaren är en äkta Numatic-reservdel.

### **Hälsoråd (akuta och kroniska).**

Kemikalierna som används i batteriet förvaras i en förseglad behållare.

Risk för exponering uppstår endast om batteriet är skadat eller används på fel sätt.

Undvik att elektrolyt och litium kommer i kontakt med hud och ögon.

### **Tecken och symptom på exponering.**

Ett skadat eller läckande batteri kan orsaka kemiska brännskador vid kontakt.

En sådan situation kan endast uppstå när battericellen öppnas eller skadas.

## Viktig varning – batterier

Läs alla varningar innan du använder batteriet.

Städmaskinen använder Numatic-litiumjonbatterier. Använda batterier ska kasseras på ett säkert sätt, placeras i en förseglad plastpåse och sedan hanteras i enlighet med alla lokalt godkända försiktighetsåtgärder och miljöföreskrifter.

- a) Ta inte isär, öppna eller sönderdela batterier.
- b) Utsätt inte batterierna för värme eller brand. Undvik förvaring i direkt solljus.
- c) Kortslut inte ett batteri. Förvara inte blandade batterier i en låda där de kan kortsluta varandra eller kortslutas av andra metallföremål.
- d) Ta inte ut batteriet ur originalförpackningen förrän det ska användas.
- e) Utsätt inte batterierna för mekaniska stötar.
- f) Om en battericell skulle läcka, låt inte batterivätskan komma i kontakt med hud eller ögon och undvik att andas in ångor. Om detta skulle hända ska det drabbade området tvättas med stora mängder vatten och läkare måste kontaktas.
- g) Använd inte någon annan laddare än den som specifikt medföljer apparaten.
- h) Använd inte ett batteri som inte är avsett för användning med apparaten.
- i) Använd endast NUMATIC-originalbatterier när utbytesbatterier krävs.
- j) Håll batterierna rena och torra.
- k) Lämna inte batteriet på laddning en längre tid när det inte ska användas.
- l) Efter längre tids förvaring kan det vara nödvändigt att ladda och ladda ur batterierna flera gånger för att uppnå maximala prestanda.
- m) Behåll den ursprungliga dokumentationen som medföljer apparaten för framtida referens.
- n) Ta om möjligt ut batteriet ur utrustningen när den inte används.
- o) Får ej nedsänkas i vätska.
- p) Ladda inte skadade batterier.
- q) Om batterierna läcker ska de returneras till en avfallsanläggning eller en liknande lokal anläggning.
- r) Batterierna måste avlägsnas från apparaten innan den kasseras.
- s) Om apparaten ska förvaras oanvänd under en längre tid ska batterierna tas ut.

Batteriet är utrustat med elektroniskt värmeskydd. Se tabellen över temperatur- och luftfuktighetsintervall nedan för rekommenderade användningsförhållanden.

**Tabell över temperatur- och luftfuktighetsintervall**

Förvaring	+5 ... +35 °C
Utflöde	+5 ... +35 °C
Vid laddning	+5 ... +35 °C
Leverans	-20 ... +60 °C
Luftfuktighet	25–85 % relativ luftfuktighet, ingen kondens
<b>Långtidförvaring</b>	
Luftfuktighet	≤ 50 % relativ luftfuktighet, ingen kondens

*Om batteriet utsätts för miljöförhållanden utanför parametrarna ovan måste användaren vänta minst 3 timmar för att batteriet ska acklimatiseras vid rumstemperatur innan det används.*

**Om batteriet visar sig vara defekt vid något tillfälle kontaktar du Numatic International eller den globala tekniska supporten för litiumjonbatterier på +1-703-741-5970**

# Skötsel och avfallshantering av litiumjonbatterier

## Defekta batterier

OBS!

Följ alla säkerhetsanvisningar som tillhandahålls.  
Ett defekt batteri bör aldrig förvaras i en byggnad.



- Om en kund vill returnera ett batteri till tillverkaren måste tillverkaren ombesörja batteriinsamlingen. Defekta batterier får inte returneras via post eller budfirma.
- Om ett batteri vid returnering till tillverkaren ELLER avsedd batteriinsamlingsplats för kunder visar tecken på stötskada, skevhet, blåsbildning, lösa delar eller läckage ska batteriets skick under inga omständigheter kontrolleras. Det måste anses vara defekt och förfarandena ska följas.
- Om ett batteri vid returnering till tillverkaren ELLER avsedd batteriinsamlingsplats för kunder inte visar tecken på stötskada, skevhet, blåsbildning, lösa delar eller läckage kan batteriets skick kontrolleras av en kvalificerad person med en avsedd enhet för batterikontroll.
- Om kontrollen visar att batteriet är funktionsdugligt kan man försöka genomföra en laddningscykel under övervakning med den avsedda Numatic-laddaren.
- Om batteriet laddas korrekt under laddningscykeln kan det klassas som felfritt.
- Om batteriet inte laddas korrekt under den här laddningscykeln ska det klassas som defekt och förfarandena ska följas.
- Fortsatta laddningsförsök får under inga omständigheter ske.
- Ett defekt batteri bör aldrig förvaras i en byggnad.
- Det defekta urladdade batteriet kan därefter förvaras i en låst batteriholk av plast eller omhöljd av plast som placeras långt ifrån byggnader och är tydligt märkt med lämplig varningstext som en batteriholk för defekta batterier.

Batteriet ska kasseras på ett säkert sätt och i enlighet med alla lokalt godkända försiktighetsåtgärder och miljöföreskrifter.

## Första hjälpen-åtgärder

Om du exponerats för någon av de kemikalier som nämns i avsnittet Risker ska du följa procedurerna nedan:

### Ögon.

Spola ögonen med mycket vatten i minst 15 minuter och lyft ibland det övre och nedre ögonlocket.

Uppsök läkare.

### Hud.

Ta av nedstänkta kläder och skölj huden med mycket vatten eller duscha i 15 minuter.

Uppsök läkare.

### Inandning.

Lämna omedelbart området och gå till en plats med frisk luft. Använd syrgas om sådan finns.

### Förtäring.

Inta minst två glas mjölk eller vatten. Framkalla kräkning, såvida patienten inte är medvetslös.

Uppsök läkare.

### Obs!

Inandning, hudkontakt och ögonkontakt är möjliga om batteriet är skadat.

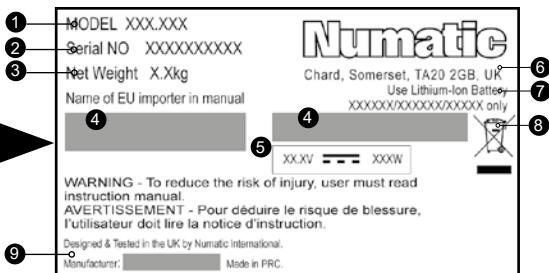
Om den frätande röken läcker ut är den mycket irriterande för hud, ögon och slemhinnor.

Överexponering kan orsaka symptom på icke-fibroid lungskada och membranirritation.

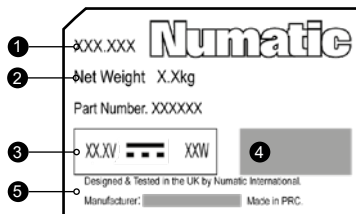
# (FI) Tietoja laitteesta

## Arvokilpi

1	Malli
2	Laitteen vuosi/viikko, sarjanumero
3	Paino
4	Hyväksynnät
5	Jännite/tasavirta/nimellisteho
6	Yrityksen nimi ja osoite
7	Käytä ainoastaan litiumioniakkua
8	SER-logo
9	Valmistaja



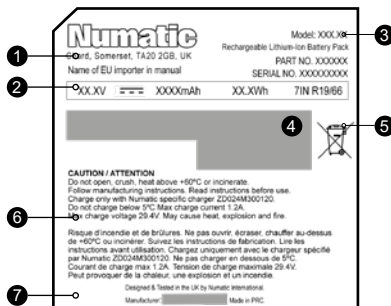
## Lattiatyökalun tarra



1	Malli
2	Paino
3	Jännite/tasavirta/nimellisteho
4	Hyväksynnät
5	Valmistaja

## Akun tarra

1	Yrityksen nimi ja osoite
2	Jännite / tasavirta / akun kapasiteetti
3	Malli
4	Hyväksynnät
5	SER-logo
6	Tärkeä huomautus / huomio
7	Valmistaja



**Päivittäin**

Laite on pidettävä puhtaana mukaan lukien sen letkut ja putket.  
 Varmista, että suodatinoso on asennettu.  
 Tarkista laturi säännöllisesti.  
 Tarkista suodatinoso säännöllisesti ja vaihda se tarvittaessa.

**Viikoittain – päivittäisten tarkastusten lisäksi:**

Tarkasta osat kulumien ja vaurioiden varalta ja vaihda ne tarvittaessa heti.

**Akut**

Akut on ladattava käytön jälkeen.

**SER (sähkö- ja elektroniikkalaiteromu)**

Lisätarvikkeet ja pakkausmateriaalit on lajiteltava kierrätystä varten.



**Koskee vain Yhdistynyttä kuningaskuntaa ja EU-maita.**

Ei saa hävittää kotitalousjätteen mukana.

Euroopan sähkö- ja elektroniikkalaiteromua koskevan direktiivin 2012/19/EU ja sen kansallisten sovellusten mukaan.

Käytöstä poistettavat materiaalit on lajiteltava ja toimitettava kierrätykseen.



*Henkilönsuojaimet, joita saatetaan tarvita joissain tilanteissa.*

Kuulonsuojaimet	Turvajalkineet	Päänsuojaimet	Suojakäsineet	
Pöly- ja allergenisuojaimet	Silmiensuojain	Suojavaatetus	Huomiotakki	
				Lattian liukkaudesta varoittava kyltti

**HUOMAUTUS:** Tarvittavat henkilönsuojaimet on määritettävä riskiarvioinnissa.

# Tietoja kuiva-akkukäyttöisistä pölynimureista

## Varoitus

Lue käyttöopas ennen laitteen käyttöä.

Käyttäjät on opastettava asianmukaisesti laitteen käyttöön. Kaikkien sähkölaitteiden tapaan laitteen käytössä on oltava huolellinen ja varovainen. Turvallinen käyttö edellyttää myös, että rutiini- ja määräaikaishuolloista huolehditaan ajallaan.

Jos tarvittavista huolloista ja oikeiden varaosien käytöstä ei huolehdita, laitteen käyttö ei ole turvallista.

Valmistaja ei hyväksy vastuuta tällaisissa tapauksissa.

Laitte on tarkoitettu ainoastaan KUIVAKÄYTTÖÖN.

Laitetta ladattaessa on varmistettava, että latausjohto on kiinnitetty turvallisesti ja että liitin on kunnolla kiinni akussa.

Hiukset, löysät vaatteet, sormet ja kaikki muut kehon osat on pidettävä etäällä aukoista ja liikkuvista osista.

Akku on irrotettava laitteesta ENNEN laitteen puhdistusta, huoltoa ja osien vaihtoa tai kun laitteen toimintoja muutetaan.

Laitteen kokoaminen, puhdistaminen ja huoltaminen on tarkoitettu aikuisen tehtäväksi.

Laitte ei sovellu vahingollisen, biologisesti vaarallisen tai räjähdysherkän pölyn poistoon.

Ota yhteys paikalliseen jälleenmyyjään, jos tarvitset laitteen tämän tyyppiin tehtäviin.

Laitetta ei ole tarkoitettu fyysisesti tai psyykkisesti rajoittuneiden eikä kokemattomien henkilöiden (kuten lasten) käytettäväksi.

Pidä tuoksupätsit lasten ulottumattomissa, sillä ne ovat haitallisia nieltynä.

Portaita siivottaessa on oltava erityisen varovainen.

Valvo, etteivät lapset leiki laitteella.

Laitte ei ole lelu; lapset eivät saa leikkiä sillä.

## Huomio

Laitetta ei saa säilyttää ulkona tai käyttää märissä olosuhteissa eikä sillä saa imuroida märkiä materiaaleja.

Pölynimuria on säilytettävä kuivassa paikassa ja se on tarkoitettu vain sisäkäyttöön.

Varmista, että laite soveltuu imuroitavalle materiaalille.

## Huomautus:

Laitte on suunniteltu pääasiassa kotitalous- ja kaupalliseen käyttöön, esimerkiksi yksityisasuntoihin, hotelleihin, kouluihin, sairaaloihin, tehtaisiin, kauppoihin ja toimistoihin.

Pölynimurissa on lämpösuojalaite.

Jos imurissa on tukos, irrota akku ja tarkista, ettei lattiatyökälussa, putkissa tai letkussa ole roskia.

Jos lattiatyökälussa, putkissa ja letkussa ei ole tukoksia, vaihda suodatinosia.

Imuri täytyy tarkastaa käytön jälkeen vaurioiden varalta.

Huomioi laitteen paino, kun siirät sitä.

## OIKEIN

Laitte on pidettävä puhtaana mukaan lukien sen letkut ja putket.

Vaihda suodatinosia säännöllisesti.

Letkut ja putket on pidettävä vapaina tukoksista.

Kuluneet tai vaurioituneet osat on vaihdettava heti.

Käytä alkuperäisiä Numatic Scent -kapseleita vain tässä käyttöoppaassa kuvatulla tavalla.

## VÄÄRIN

Laitteella ei saa imuroida kuumaa tuhkaa tai palavia tupakantumpeja.

Laitetta ei saa puhdistaa höyry- tai painepesurilla. Laitetta ei saa käyttää sateessa.

Laitetta ei saa puhdistaa upottamalla veteen.

Laitetta ei saa huoltaa tai puhdistaa ilman, että akku on irrotettu laitteesta.

Laitteeseen ei saa laittaa vieraita esineitä, kuten ilmanraikastimia, ilmanraikastinkapseleita tai tuoksuohjelmiä tai muita esineitä, joita ei ole toimitettu laitteen tai OEM-tarvikepakkauksen mukana. Muussa tapauksessa voi syntyä vaaratilanne, joka saattaa vaurioittaa laitetta ja myös mitätöidä laitteen takuun.

**HUOMAUTUS:** Akku on suositeltavaa ladata täyteen ennen ensimmäistä käyttökertaa.

## Tärkeitä varoituksia – laturi

Lue kaikki nämä varoitukset ennen laturin käyttöä.

- **TÄRKEÄ HUOMAUTUS** Lataa vain Numatic-litiumioniakkuja. Muuntotyypiset akut voivat haljeta, mikä voi aiheuttaa henkilövahinkoja ja vaurioita.
- Älä lataa vaurioituneita akkuja.
- Lataa vain kuivia akkuja.
- Tarkista virtajohto säännöllisesti vaurioiden varalta. Jos laturin johto on vaurioitunut, laturi on vaihdettava uuteen NUMATIC INTERNATIONAL -akkuun, joita on saatavana valmistajalta ja huoltoliikkeeltä.
- Älä käytä vaurioituneita latureita.
- Suojaa laturi kosteudelta ja säilytä sitä kuivassa paikassa.
- Älä käytä laturia, jos se on märkä, tai käsittele laturia märillä käsillä.
- Verkköjännitteen on vastattava laturin tyyppikilvessä ilmoitettua jännitettä. Laturin jännite ilman kuormitusta on 30 V.
- Älä käytä laturia räjähdysalttiissa ympäristössä.
- Älä kannaa laturia pitämällä kiinni laturin johdosta.
- Älä irrota virtajohtoa vetämällä johdosta. Irrota laite tarttumalla laturiin, ei johtoon.
- Älä peitä laturia latauksen aikana.
- Älä avaa laturia. Korjaukset saa tehdä vain valtuutettu henkilökunta.

## Varoitus:

Laitteen mukana toimitettua akkua saa ladata vain sen mukana toimitetulla Numatic-laturilla.

Älä käytä muuta kuin Numatic-yhteensopivaa laturia. Muiden laturien käyttö voi aiheuttaa vakavan vahingon tai tulipalon. Käytä vain alkuperäisiä Numatic-varaosia.

## Käyttöohjeet – akkujen lataaminen

Laturia voi käyttää eri verkkojännitteillä ja -taajuuksilla ilman käyttäjän tekemiä säätöjä.

Varmista, että laturin liitin on kunnolla kiinni akussa. (katso sivua 10)

Jos laturi on vaurioitunut tai ei enää lataudu, älä käytä laturia ja ota yhteys jälleenmyyjään.

Varmista, että vaihtolaturi on aito Numatic-huolto-osa.

## Terveysvaarat (akuutit ja krooniset).

Akussa käytetyt kemikaalit ovat suljetussa säiliössä.

Altistumisriski on olemassa vain, jos akkua käytetään väärin tai se vaurioituu.

Vältä elektrolyytin ja litiumin joutumista iholle ja silmiin.

## Altistumisen merkit ja oireet.

Vaurioitunut tai vuotava akku voi aiheuttaa kemiallisia palovammoja.

Tällainen tilanne voi ilmetä vain, jos akun kenno avataan tai se vaurioituu.

Lue kaikki varoitukset ennen akun käyttöä.

Tässä puhdistusvälineessä käytetään Numatic-litiumioniakkuja. Käytetyt akut on hävitettävä turvallisesti ja asetettava tiiviiseen muovipussiin, minkä jälkeen niitä on käsiteltävä paikallisten määräysten ja ympäristösäädösten mukaisesti.

- a) Älä pura, avaa tai silppua akkuja.
- b) Älä altista akkuja kuumuudelle tai avotulelle. Vältä säilyttämistä suorassa auringonvalossa.
- c) Älä aiheuta akkuun oikosulkua. Älä säilytä akkuja huolimattomasti laatikossa, jossa ne voivat aiheuttaa oikosulkuja toisiinsa tai muihin metalliesineisiin.
- d) Älä poista akkua alkuperäisestä pakkauksestaan, ennen kuin sitä tarvitaan käyttöön.
- e) Älä altista akkuja mekaanisille iskuille.
- f) Jos akku vuotaa, älä päästä nestettä kosketuksiin ihon tai silmien kanssa ja vältä höyryjen hengittämistä. Jos nestettä on joutunut iholle, huuhtelee alue runsaalla vedellä ja hakeudu lääkärin hoitoon.
- g) Älä käytä muuta kuin laitteen mukana toimitettua laturia.
- h) Älä käytä akkua, jota ei ole tarkoitettu käytettäväksi laitteen kanssa.
- i) Käytä vain alkuperäisiä NUMATIC-akkuja, kun tarvitset vaihtoakkuja.
- j) Pidä akut puhtaina ja kuivina.
- k) Älä jätä akkua pitkäksi ajaksi lataukseen, kun sitä ei käytetä.
- l) Pitkän varastoinnin jälkeen akut voidaan joutua lataamaan ja purkamaan useita kertoja, jotta suorituskyky olisi paras mahdollinen.
- m) Säilytä laitteen alkuperäinen opas myöhempiä käyttöä varten.
- n) Jos mahdollista, irrota akku laitteesta, kun sitä ei käytetä.
- o) Älä upota nesteeseen.
- p) Älä lataa vaurioituneita akkuja.
- q) Jos akut vuotavat, toimita ne kierrätyskeskukseen tai vastaavaan paikalliseen laitokseen.
- r) Akut on irrotettava laitteesta ennen laitteen hävittämistä.
- s) Jos laitetta on tarkoitus säilyttää käyttämättä pitkään, akut on irrotettava.

Akku on varustettu elektronisella lämpösuojauskella. Katso Suositellut käyttöolosuhteet alla olevasta lämpötila- ja kosteusaluetaulukosta.

## Lämpötila- ja kosteusaluetaulukko

Varastointi	+5 ... +35 °C
Purkaminen	+5 ... +35 °C
Lataaminen	+5 ... +35 °C
Toimitus	-20 ... +60 °C
Kosteus	25–85 %:n suhteellinen ilmankosteus, ei tiivistymistä
<b>Pitkäaikainen säilytys</b>	
Kosteus	≤ 50 %:n suhteellinen ilmankosteus, ei tiivistymistä

*Jos akku altistuu olosuhteille, jotka poikkeavat edellä mainituista parametreista, sen on annettava mukautua huonelämpötilaan vähintään 3 tunnin ajan ennen käytön aloittamista.*

**Jos akussa havaitaan vika, ota yhteyttä Numatic Internationaliin  
Litiumioniakku, tekninen tuki +1-703-741-5970**



# Litiumioniakkujen hoito ja hävitys

## Vialliset akut

### HUOMIO

**Noudata kaikkia ilmoitettuja turvallisuusohjeita.  
Viallista akkua ei saa missään tapauksessa säilyttää sisätiloissa.**



- Jos asiakas haluaa palauttaa akun toimittajalle, toimittajan on järjestettävä akun nouto. Viallisia akkuja ei kuitenkaan saa palauttaa postitse tai kuriiripalvelun kautta.
- Jos vialliseksi epäillyssä akussa näkyy kolhuja, vääntymiä, pullistumia, irrallisia osia tai vuotoja, kun akkua ollaan palauttamassa toimittajalle TAI kun ollaan asiakkaan tiloissa, akun kuntoa ei saa missään tapauksessa tarkistaa. Se on katsottava vialliseksi, minkä jälkeen on noudatettava annettuja ohjeita.
- Jos vialliseksi epäillyssä akussa ei näy kolhuja, vääntymiä, pullistumia, irrallisia osia tai vuotoja, kun akkua ollaan palauttamassa toimittajalle TAI kun ollaan asiakkaan tiloissa, pätevä henkilö voi suorittaa akun kunnon tarkistuksen sopivalla akun kunnon tarkistukseen tarkoitetulla laitteella.
- Jos akku osoittautuu toimivaksi tarkistuksen yhteydessä, sille voidaan tehdä yksi latausjakso sopivalla Numatic-laturilla valvotuissa oloissa.
- Jos akku latautuu oikein yhden latausjakson aikana, akku on toimiva.
- Jos akku ei lataudu asianmukaisesti yhdellä latauskerralla, se on katsottava vialliseksi ja noudatettava ilmoitettuja toimenpiteitä.
- Akkua ei saa yrittää ladata uudelleen.
- Viallista akkua ei saa missään tapauksessa säilyttää sisätiloissa.
- Viallista tyhjennettyä akkua voidaan säilyttää lukitussa akkujätesäiliössä, jonka on oltava muovista valmistettu tai muovilla vuorattu. Säiliö on asettava rakennusten ulkopuolelle ja merkittävä viallisen akun sisältäväksi säiliöksi asianmukaisin, selkein varoituksin.

Akku on hävitettävä turvallisesti ja paikallisten, hyväksytyjen varotoimien ja ympäristösäädösten mukaisesti.

## Ensiaputoimenpiteet

**Jos altistut vaaroja käsittelevässä osassa mainituille kemikaaleille, noudata seuraavia ohjeita:**

### **Silmät.**

Huuhtelee silmiä runsaalla vedellä vähintään 15 minuutin ajan ja nosta silloin tällöin ylä- ja alaluomea. Hakeudu lääkäriin.

### **Iho.**

Riisi saastunut vaatetus ja huuhtelee ihoa runsaalla vedellä tai suihkussa 15 minuutin ajan. Hakeudu lääkäriin.

### **Hengittäminen.**

Poistu välittömästi altistumispaikasta raittiiseen ilmaan. Käytä happea, jos mahdollista.

### **Nieleminen.**

Anna vähintään kaksi lasillista maitoa tai vettä. Oksennuta, ellei potilas ole tajuton. Hakeudu lääkäriin.

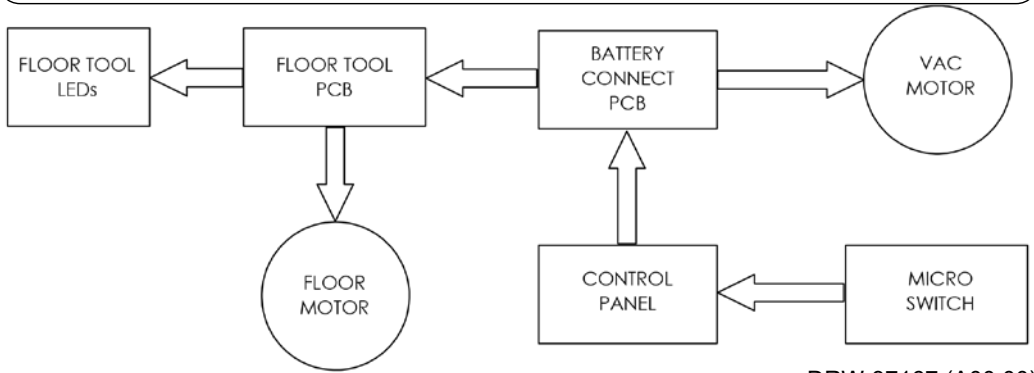
### **Huomautus:**

Hengittäminen, iho- ja silmäkosketus ovat mahdollisia, jos akku on vaurioitunut.

Altistuminen sisätiloille, syövyttävät höyryt ärsyttävät voimakkaasti ihoa, silmiä ja limakalvoja.

Liiallinen altistuminen voi aiheuttaa oireita ei-fibroisesta keuhkovauriosta ja limakalvojen ärsytystä.

**Schematic diagram, Schemat, Schematiskt diagram, Kytkentäkaavio**



DRW-37167 (A00.00)

**Replacement parts, Części zamienne, Ersättningsdelar, Vaihto-osat**

Spares and Accessories				(GB)
915170	Battery Pack Assembly (25.2 V)			
914440	Battery Charger - UK Plug			
914434	Battery Charger - European Plug / Swiss Plug			
914437	Battery Charger - South African Plug			
914303	Henry Floor Tool	914305	Hetty Floor Tool	
914744	Henry Floor Tool Graphite	914593	Pack of 10 Scent Capsules	
915269	Pack of 10 Pods			

Części zamienne				(PL)
915170	Zespół akumulatora (25,2 V)			
914440	Ładowarka akumulatorów — wtyczka brytyjska			
914434	Ładowarka akumulatorów — wtyczka EU/SE			
914437	Ładowarka akumulatorów — wtyczka SA			
914303	Ssawka podłogowa Henry	914305	Ssawka podłogowa Hetty	
914744	Ssawka podłogowa Henry Graphite	914593	Opakowanie 10 kapsulek zapachowych	
915269	Opakowanie 10 wkładów			

Ersättningsdelar				(SE)
915170	Batteripack (25,2 V)			
914440	Batteriladdare – strömkontakt kompatibel i Storbritannien GB			
914434	Batteriladdare – strömkontakt kompatibel i EU / SE			
914437	Batteriladdare – strömkontakt kompatibel i SA			
914303	Henry-golvmunstycke	914305	Hetty-golvmunstycke	
914744	Henry-golvmunstycke Graphite	914593	Förpackning med 10 doftkapslar	
915269	Förpackning med 10 kapslar			

Vaihto-osat				(FI)
915170	Akkupaketti (25,2 V)			
914440	Akkulaturi – UK-pistoke			
914434	Akkulaturi – EU/SE-pistoke			
914437	Akkulaturi – SA-pistoke			
914303	Henry-lattiatyökälu	914305	Hetty-lattiatyökälu	
914744	Henry-lattiatyökälu Graphite	914593	10 tuoksukapselin pakkaus	
915269	10 suodatinosan pakkaus			

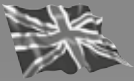




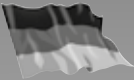




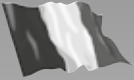
# Numatic



Numatic International Limited.  
Chard, Somerset TA20 2GB ENGLAND  
Tel: 01460 68600 [www.numatic.co.uk](http://www.numatic.co.uk)



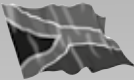
Numatic International GmbH. Fränkische Straße 15–19  
D-30455 Hannover, DEUTSCHLAND  
Tel: 05 11 98 42 16 0 [www.numatic.de](http://www.numatic.de)



Numatic International SAS. 13 / 17 rue du Valengelier  
EAE La Tuilerie – 77500 CHELLES, FRANCE  
Tel: 01 64 72 61 61 [www.numatic.fr](http://www.numatic.fr)



Numatic International BV  
Vennootsweg 15, 2404 CG, Alphen aan den Rijn, NEDERLAND  
Tel: 0172 467 999 [www.numatic.nl](http://www.numatic.nl)



Numatic International (Pty.) Ltd.  
16th & Pharmaceutical Roads, Midrand, Gauteng,  
SOUTH AFRICA 1685  
Tel: 0861 686 284 [www.numatic.co.za](http://www.numatic.co.za)



Numatic International Schweiz AG.  
Sihlbruggstrasse 3A, 6340 Baar. SCHWEIZ  
Tel: 0041 (0) 41 76 80 76 - 0 [www.numatic.ch](http://www.numatic.ch)



Numatic International ULDA. Rua da Boa Viagem, 177  
4470.210 Maia. PORTUGAL  
Tel: +351 220 047 700 [www.numatic.pt](http://www.numatic.pt)



Numatic International SLU. C/ La Forja, 41, 08840 Viladecans  
(Barcelona), Spain  
Tel: +34 93 647 22 22 [www.numatic.es](http://www.numatic.es)

Specification subject to change without prior notice  
[www.numatic.co.uk](http://www.numatic.co.uk) © Numatic International Limited

This Product has been comprehensively inspected and checked during every stage of its manufacture.  
Including an in-depth electrical safety and functionality test.